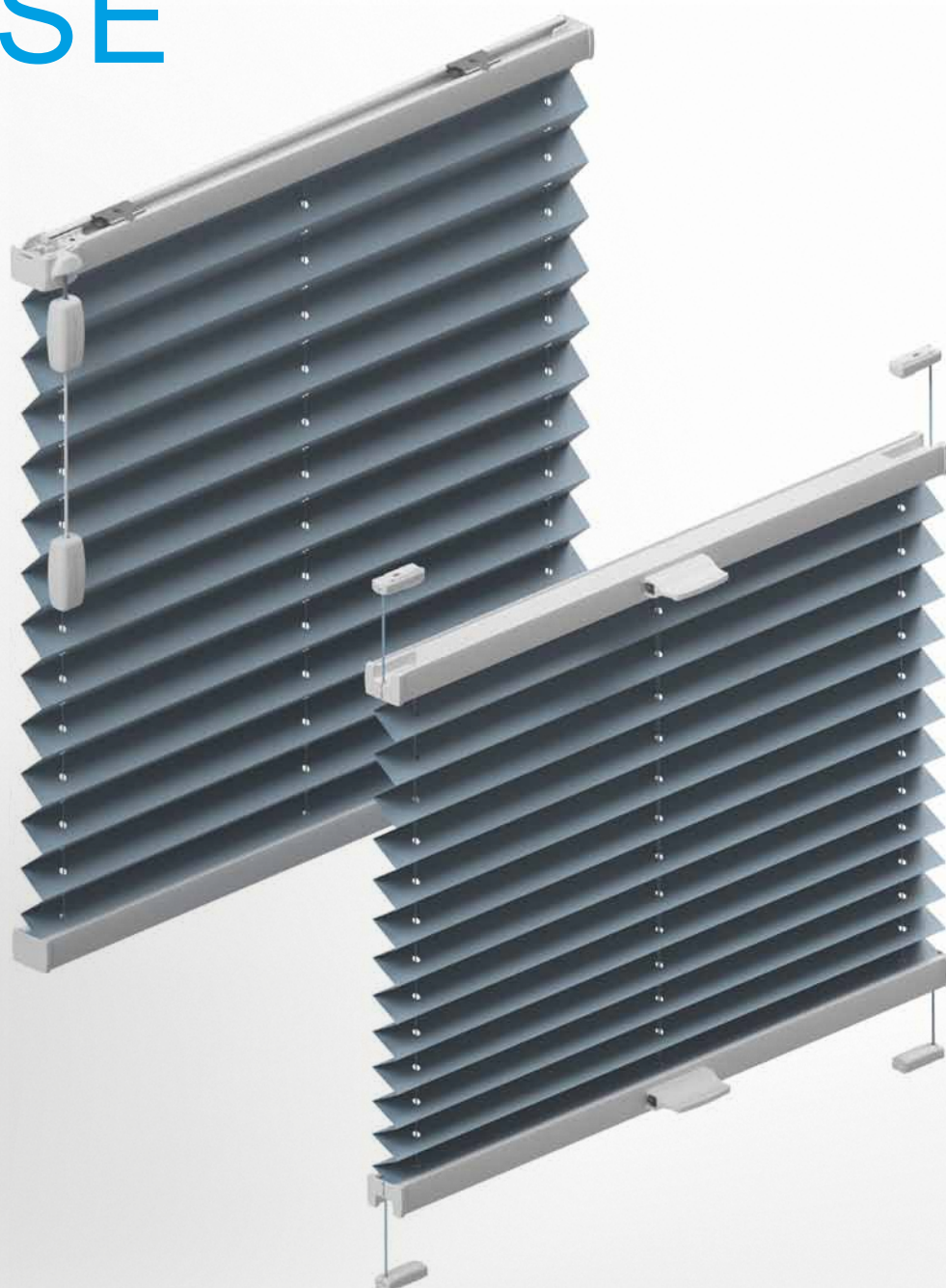




TECHNICKÝ MANUÁL

PLISSE



Obsah

Typy plisse.....	3
Barevná provedení profilů a plastových dílů.....	5
Ovládání	6
Fotometrické hodnoty plisse	9
Důležitá upozornění týkající se bezpečnosti dětí.....	10
Údržba plisse.....	11
Plisse s bočním vedením a volně visící pro vertikální obdélníková okna	12
Plisse s bočním vedením a volně visící pro vertikální okna atypických tvarů.....	18
Plisse pro střešní okna DFC s bočními vodíci lištami.....	26
Podhledová a stropní plisse pro obdélníková okna.....	28
Podhledová a stropní plisse pro okna atypických tvarů	30
Plisse s bočním vedením pro trojúhelníková a oblouková okna	35
Vyměření	38
Montážní šablona napínací patky C3 pro montáž Plissé VS1, VS2, VS3, VS3 SD, VS4, VS4S	56

ISOTRA *Quality*

Značka symbolizující mnohaletou tradici, nevyčísitelné investice do vlastního vývoje, používání kvalitních materiálů, technologickou vyspělost, spolehlivou práci stovek zaměstnanců a mnoho dalších parametrů, které tvoří jeden celek - finální výrobek společnosti ISOTRA.

1 Plisse s bočním vedením a volně visící

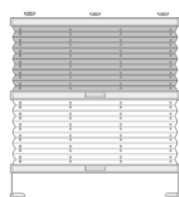
pro vertikální obdélníková okna



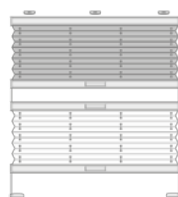
VS 1



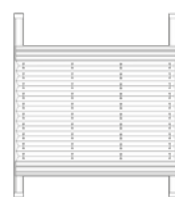
VS 2



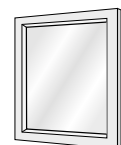
VS 3



VS 3 SD



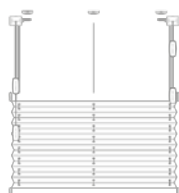
VS 2 Slide Comfort



VS 2 KL



F 1



F 2



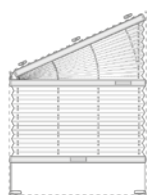
F 3

2 Plisse s bočním vedením a volně visící

pro vertikální okna atypických tvarů



VS 4



VS 4 S



VS 5



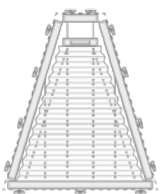
VS 5 SD



VS 6



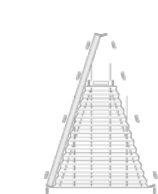
VS 6 SD



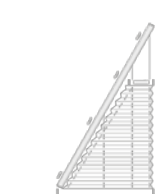
VS 7



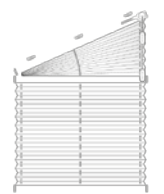
VS 8



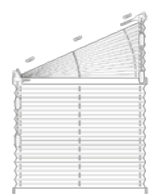
VS 9



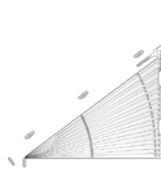
VS 10



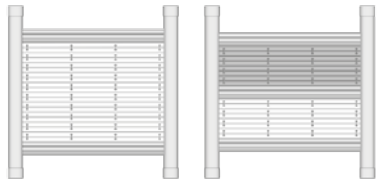
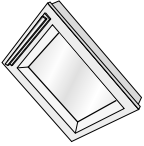

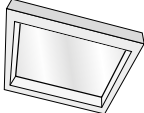
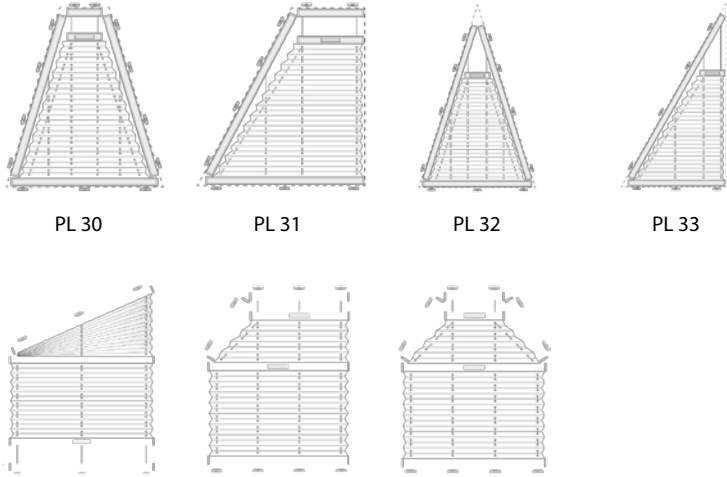
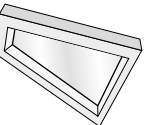

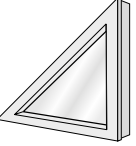
F Slope 1



F Slope 2



F Slope 3

<p>3</p>	<p>Plisse pro střešní okna DFC s bočními vodicími lištami,</p>  <p>DF Comfort 20 DF Comfort 30</p>	
<p>4</p>	<p>Podhledová a stropní plisse pro obdélníková okna</p>  <p>PL 11</p>	
<p>5</p>	<p>Podhledová a stropní plisse pro okna atypických tvarů</p>  <p>PL 30 PL 31 PL 32 PL 33</p> <p>PL 40 PL 41 PL 42</p>	
<p>6</p>	<p>Plisse s bočním vedením pro trojúhelníková okna a oblouková okna</p>  <p>SD 2 SD 3 SR 1S</p>	
<p>7</p>	<p>Vyměření</p>	


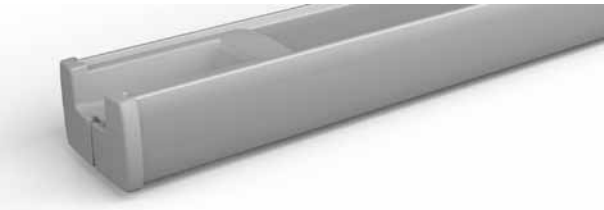


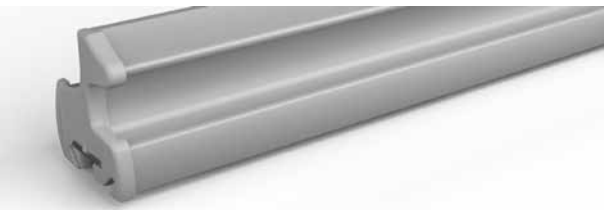
Všeobecné informace pro všechna provedení a varianty

Barevná provedení profilů a plastových dílů

Pro převážnou část plisse lze dodávat 5 standardních barev profilů: bílá matná, černohnědá matná, antracitová matná, stříbrná eloxovaná a bronzová eloxovaná.

Pro jednotlivé modely navíc nabízíme ještě barvy šedá matná a hliníková kartáčovaná (za příplatek). Aktuálně dostupné barvy naleznete na příslušných stranách modelových typů v této ceníkové a technické části. Profily jsou na přání dostupné také v barvách RAL. Cena a dodací lhůta na vyžádání.

Lišty a plastové díly jsou dodávány v následujících barvách.

	Barva profilu	Plastové díly
	01 bílá matná	01 bílá
	02 stříbrná (eloxovaná)	02 šedá
	05 černohnědá matná	05 černohnědá
	06 bronzová (eloxovaná)	06 bronzová
	12 antracitová matná	12 antracit
	03 šedá matná	03 šedá
	Pouze VS 2 Slide Comfort a DF Comfort	

Varianty ovládání

Ovládání plisse s bočním vedením



Ovládací rukojeť

- Objednávky bez upřesnění jsou standardně dodávány s touto ovládací rukojetí.
- Možnost ovládání ovládací tyčí.

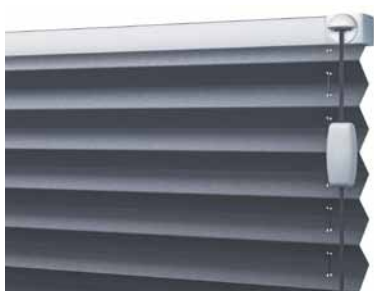


Lišta rukojeti VS 2 Slide Comfort

- Objednávky zařízení VS 2 Slide Comfort jsou zásadně dodávány s lištou rukojeti.
- Díky použití lišty rukojeti chybí jakékoliv vyčnívající ovládací prvky.
- Možnost ovládání ovládací tyčí.

Ovládání plisse volně visící

Tento modelový typ má vždy napevno namontovanou horní lištu a volně lištou se spodní lištou.



Ovládání brzdovou šňůrou (příplatek)

- Ovládním pomocí šňůry se závěsem zařízení pohybuje do požadované polohy.
- Brzda šňůry zajišťuje aretaci.

Ovládání pohledových zařízení

Napínací dráty procházející plisse vedou plisse paralelně s oknem.



Ovládací rukojeť

- Objednávky bez upřesnění jsou standardně dodávány s touto ovládací rukojetí.
- Možnost ovládání ovládací tyčí

Ovládání zařízení pro střešní okna

Pro střešní okna jsou k dispozici speciální modelové typy a varianty ovládání.



Lišta s rukojetí (pro DFC 20, DFC 30)

- Objednávky plisse DFC jsou zásadně dodávány s lištou rukojetí.
- Možnost ovládání ovládací tyčí

Ovládací pomůcky a varianty montáže

Ovládací tyč



Ovládací tyč bez kloubu

- v kombinaci s ovládací rukojetí nebo designovou rukojetí (DF 20, PL)



Ovládací tyč s kloubem

- v kombinaci s ovládací rukojetí nebo designovou rukojetí (VS, PL, DF 20, SR 1 S)



Ovládací tyč DFC VS 2 Slide Comfort

- pro zařízení DF Comfort- a VS 2 Slide Comfort s lištou rukojetí

Možnosti montáže plisse

Existují různé možnosti montáže plisse. V závislosti na stavebních podmínkách, přáních a požadavcích lze zvolit vhodný způsob montáže. Zařízení plisse na míru lze namontovat téměř na každé okno nebo dveře.



CA- uchycení do křídla (pouze VS2)

- pro montáž do drážky pro sklo nebo montáž na úhelník



CA- uchycení do křídla

- pro montáž do drážky pro sklo, na úhelník nebo na strop



L - uchycení na zasklívací lištu úhelníkem

- pro montáž na zasklívací lištu



CB- uchycení na křídlo úhelníkem

- pro montáž na okenní rám nebo na stěnu



BV- uchycení na křídlo bez vrtání svěrkou

- pro montáž na okenní rám bez vrtání



KL- uchycení na sklo se samolepící lištou (pro VS2 Slide Comfort)

- pro montáž na sklo bez vrtání
- s bočním vedením a lištou rukojeti



KL- uchycení na sklo se samolepící lištou (pro VS2KL)

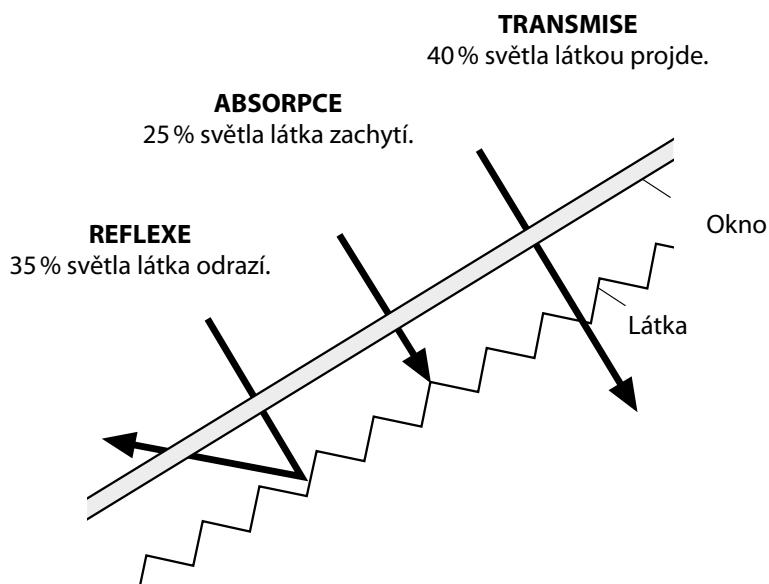
- pro montáž na sklo bez vrtání

Fotometrické hodnoty plisse

Vlastnosti plisse ve spojení se světlem závisí na více faktorech – např. způsobu tkaní, povrstvení, výběru příze, barvě atd. Ty ovlivňují optický a tepelně-technický účinek a zajišťují, že každá látka má jiné světelně-technické hodnoty. Světelně-technické hodnoty se dělí na reflexi (odraz), absorpci a transmissi. Dohromady dávají 100%. (Vlivy způsobované ventilací, sklem, způsobem montáže a montážní vzdáleností atd. přitom nejsou zohledněny.)

Vysvětlení pojmů

Příklad: Vzor č. 10217

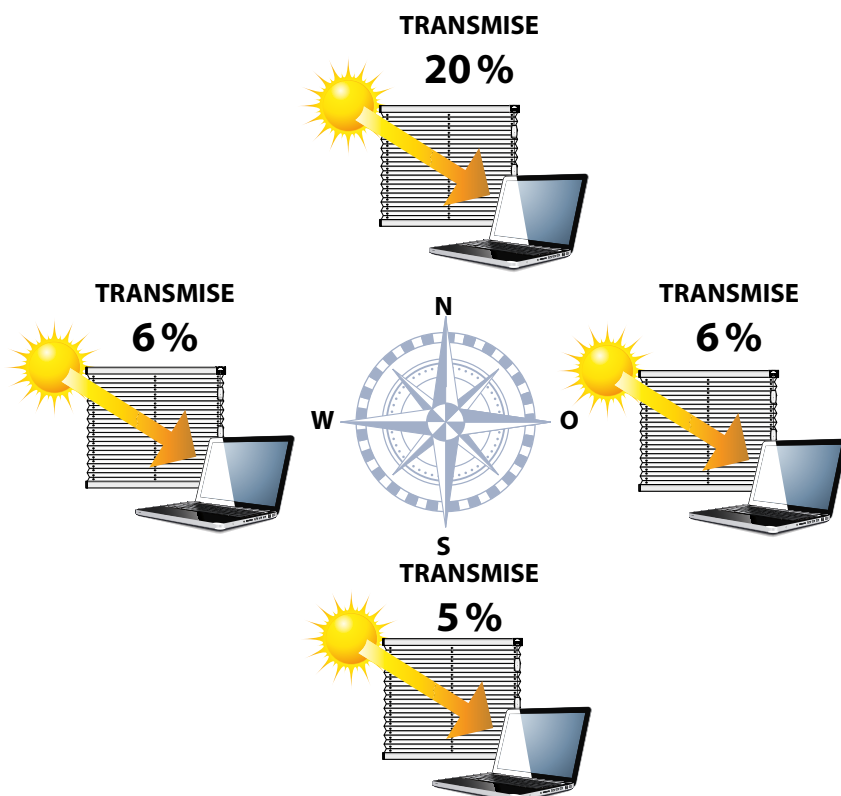


Reflexe: V oblasti ochrany před sluncem stupeň reflexe udává hodnotu dopadajícího množství slunečního záření, které je přímo nebo difuzně odraženo zpět. Čím více záření je odraženo, tím méně ho může proniknout do prostoru a ohřát jej.

Transmise: Stupeň transmise označuje množství světla, jež je propuštěno látkou. Čím vyšší je hodnota transmise, tím světlejší je prostor.

Absorpce: V oblasti ochrany před sluncem označuje hodnota absorpce tu část světelné energie, kterou zachytí, tedy nepropustí tkanina. Absorbovaná světelná energie se zpravidla promění v teplo.

Vhodnost pro pracoviště s monitorem



Zastínění pracovišť s monitorem klade vysoké požadavky na ochranu před oslněním, musí ale také přesvědčit svým designem a funkcí. Plisse se k tomu hodí nejlépe. Skýtají četné možnosti pro ovládání, lze je přizpůsobit pro velké množství tvarů oken a poskytují dlouhodobé a kvalitní řešení interiérové ochrany před sluncem. Tím lze vyloučit nebo minimalizovat rušivé oslnění slunečním zářením.

Intenzita slunečního světla je z každé světové strany jiná. S interiérovou ochranou proti slunci lze dopadající sluneční světlo snížit. Hodnota světelné propustnosti maximálně přípustná dle směrnice EU (= transmise) se pro každou světovou stranu udává v procentech.

Důležitá upozornění týkající se bezpečnosti dětí

Směrnice k montáži zařízení s ovládaním na šňůru



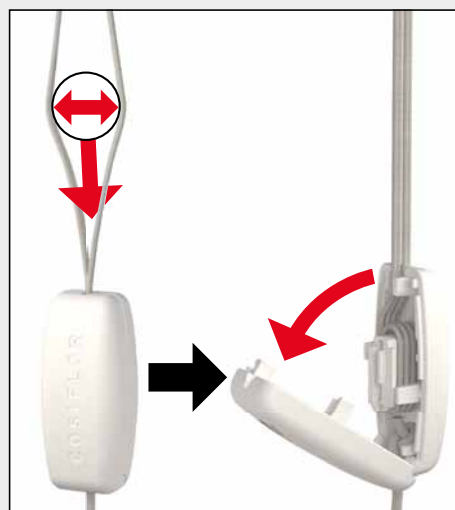
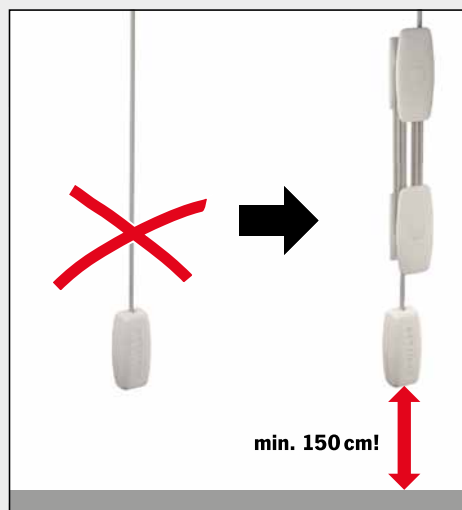
- Malé děti se mohou za určitých okolností zachytit do smyček šňůr, řetízků a pásků na ovládání okenních clon a uškrtit se. Existuje nebezpečí, že se šňůry ovinou kolem krku.
- Aby se tomuto zabránilo, je třeba šňůry udržovat mimo dosah malých dětí.
- Dětské postýlky a předměty vybavení by se neměly nacházet v blízkosti ovládacích šňůr.
- Šňůry nesvazujte dohromady. Dbejte na to, aby se šňůry nezkroutily a nevytvořily smyčku.
- Pro snížení rizika takovýchto úrazů instalujte prosím dle montážního návodu dodaná bezpečnostní zařízení a používejte je. Shoduje se s normou EN 13120

Bezpečnost dětí má při výběru a instalaci výrobku na ochranu před sluncem nejvyšší prioritu. Při prodeji a instalaci je třeba dbát několika bodů, aby byla zajištěna montáž odpovídající normám a bezpečná pro děti. V případě dotazů se prosím obraťte na výrobce. Ten Vám rád objasní možná rizika a zajistí odborné vyměření a montáž.

Pro montáž bezpečnou pro děti musí být horní profil (vývod šňůry/řetízku) namontována ve vzdálenosti nejméně 1500 mm od podlahy. Instalační výška našich výrobků musí být uvedena v každé objednávce. Pokud by instalační výška nebyla uvedena, nemůže být zaručena bezpečnost našich výrobků pro děti. Uchovávejte prosím

bezpečnostní pokyny a montážní návody, jež jste obdrželi společně s dodávkou Vašeho plisse.

F 1, F 2, F 3, F Slope 1, F Slope 2, F Slope 3, F Slope 4:



U zařízení ovládaných šňůrou je zásadně nutné namontovat navíc šňůry.

Montáž navíc šňůry je nutné provést tak, aby dolní hrana spojky šňůry byla ve vzdálenosti nejméně 1500 mm od podlahy.

Veškerá zařízení ovládaná šňůrou jsou dodávána s bezpečnostní spojkou šňůry.

Ta se otevře, jakmile je šňůra roztáhna na 60 mm a zároveň zatížena vahou nad 6 kg.

Spojení lze následně provést samostatně. Příslušný montážní návod je přiložen k výrobku.

Údržba plisse

Návod k údržbě



Výhodou plissováných látek je snadná údržba

- Plisse se ponoří do lázně o teplotě 30° s přidavkem čistícího přípravku. (Napínací patky u napnutých zařízení se přitom nesmějí uvolnit ze šňůr!).
- Poté látku dobře propláchněte, paket s látkou složte v záhyby a vymačkejte. Zařízení již nesmí odkapávat.
- Látku poté zamokra zavěste a v zavřeném stavu nechte uschnout. Během schnutí plisse vícekrát otevřete a zase zavřete, aby se záhyby neslepily. Nežehlete!

POZOR: Z takového čištění jsou vyloučeny veškeré povrstvené zatemňovací látky, látky v nesnadno zápalné kvalitě a plisse ve tvaru včelí plástve. Ty je třeba lehce otřít vlhkým hadrem/ubruskem nebo zasucha okartáčovat. Nedrhnout! V případě potřeby kontaktujte v této souvislosti Vašeho odborného prodejce. Nedoporučujeme chemické čištění nebo čištění ultrazvukem a neposkytujeme v takovém případě jakoukoliv záruku.

Informace o výrobku

Ovládání

Pro trvalé nařazení (plisování) je nezbytné, abyste Vaše plisse pravidelně používali a ponechali je delší dobu poskládané. Zvláště pokud je zařízení vystaveno vysokým teplotám (např. jižní okna, střešní okna, zimní zahrady atd.), je tato manipulace pro podporu nařazení důležitá.

UPOZORNĚNÍ:

V případě uvolnění vláken z okrajů látky, tyto vlákna opatrně zastříhňte. V žádném případě vlákna netahejte. Případné uvolnění vláken z okrajů látky není vadou výrobku.

Pokyny týkající se rámu a skla

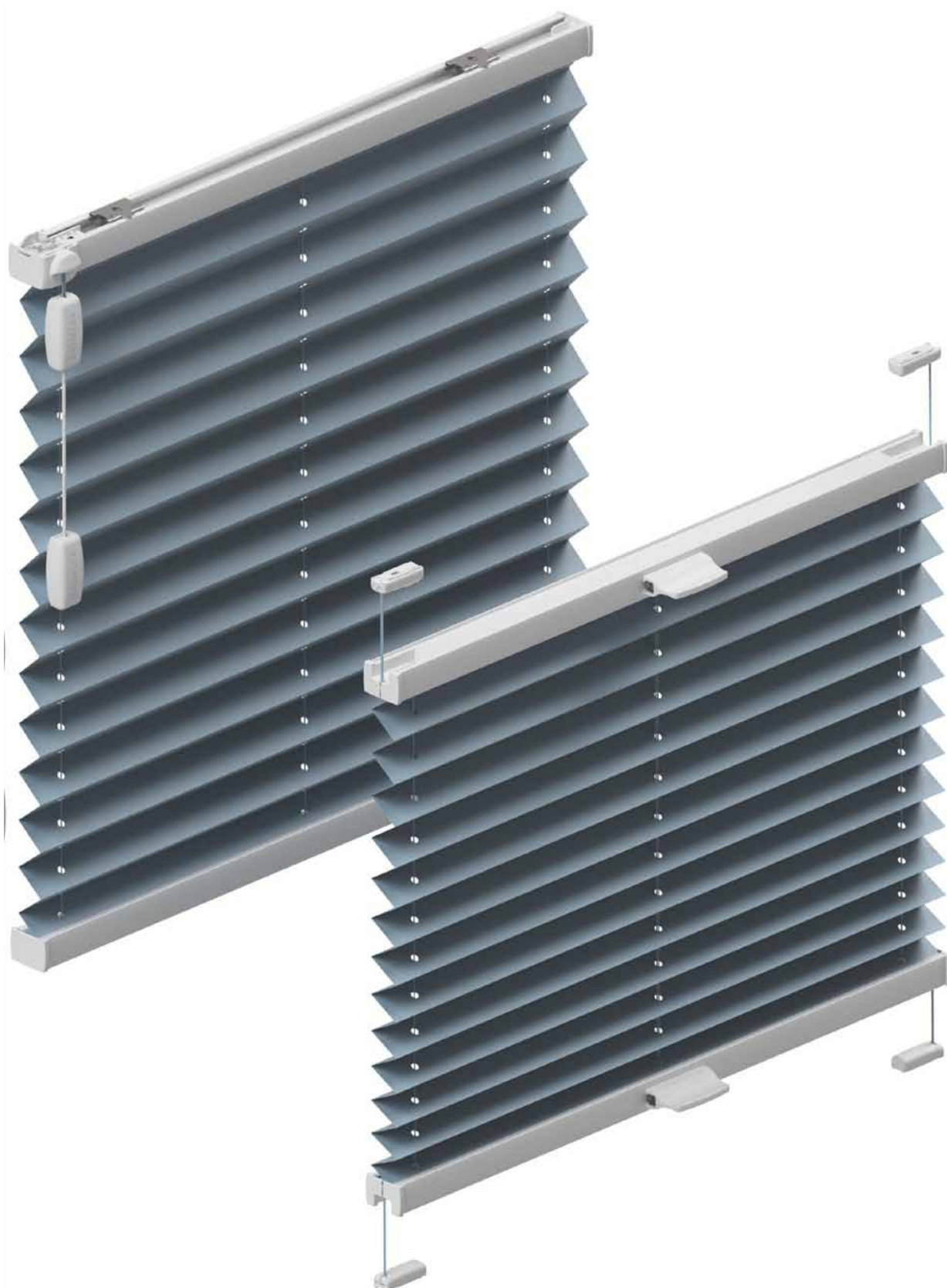
- Na okenní rámy a sklo se nesmějí používat agresivní, popř. alkalické čistící prostředky, které by mohly přímo nebo nepřímo (voda z orosování) přijít do styku se zařízením.
- Při nedostatečné ventilaci a odvětrání může docházet ke tvorbě kondenzované vody (pokud jde o montážní vzdálenost, dodržujte také příslušný montážní návod).
- Neposkytujeme záruku za poškození látky způsobenou kapající vodou nebo hmyzími exkrementy.

Oblast použití

Plisse a plisse ve tvaru včelí plástve jsou vhodná POUZE pro používání ve vytápěných obytných prostorech. Plisse a plisse ve tvaru včelí plástve NEJSOU vhodná pro používání ve venkovních oblastech (např. otevřených nebo částečně zasklených přístřešcích), pro plavecké bazény a skleníky a pod dvojité desky z plexiskla, popř. plastová zasklení. V takovém případě nelze poskytnout záruku!

1 PLISSE S BOČNÍM VEDENÍM A VOLNĚ VISÍCÍ

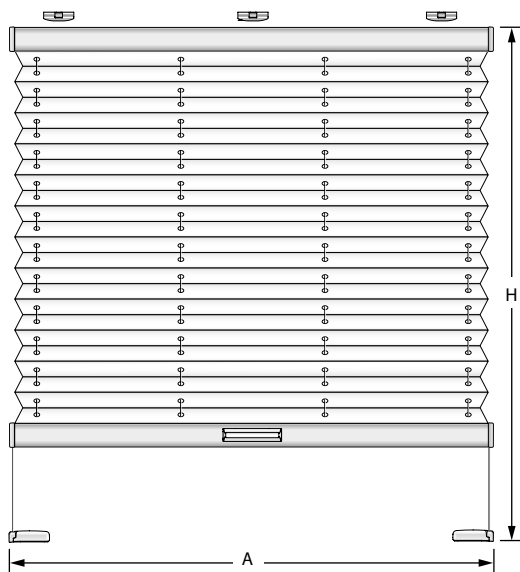
pro vertikální obdélníková okna



ISOTRA *Quality*

Plisse s bočním vedením

VS 1





Mezní rozměry Plisse

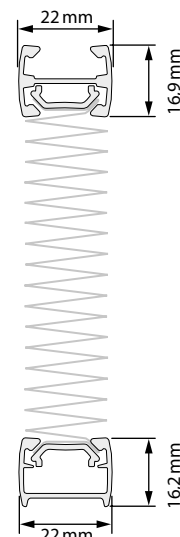
Šířka (A)	min.	120 mm
	max.	1500 mm
Výška (H)	min.	200 mm
	max.	1500 mm
do šířky 1200 mm	max.	2200 mm

Mezní rozměry honeycomb plisse

Šířka (A)	min.	120 mm
	max.	1500 mm
Výška (H)	min.	200 mm
	max.	1500 mm
do šířky 1200 mm	max.	2200 mm

Výška nábalu

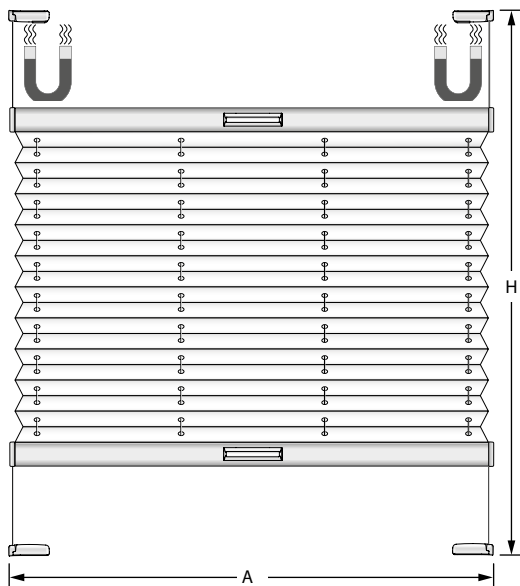
Výška plisse	Výška nábalu
	
500 mm	ca. 50 mm
1000 mm	ca. 60 mm
1500 mm	ca. 70 mm
2000 mm	ca. 80 mm
2200 mm	ca. 90 mm



Barvy profilů

- | | |
|-------------------------------------|--|
| <input type="checkbox"/> bílá matná | <input type="checkbox"/> černohnědá matná |
| <input type="checkbox"/> stříbrná | <input type="checkbox"/> antracitová matná |
| <input type="checkbox"/> bronzová | |

VS 2



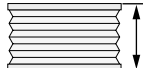

Mezní rozměry Plisse

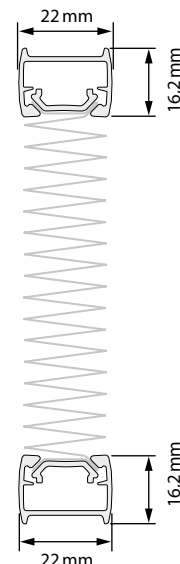
Šířka (A)	min.	230 mm
	max.	1500 mm
Výška (H)	min.	200 mm
	max.	1500 mm
do šířky 1200 mm	max.	2200 mm

Mezní rozměry honeycomb plisse

Šířka (A)	min.	230 mm
	max.	1500 mm
Výška (H)	min.	200 mm
	max.	1500 mm
do šířky 1200 mm	max.	2200 mm

Výška nábalu

Výška plisse	Výška nábalu
	
500 mm	ca. 50 mm
1000 mm	ca. 60 mm
1500 mm	ca. 70 mm
2000 mm	ca. 80 mm
2200 mm	ca. 90 mm



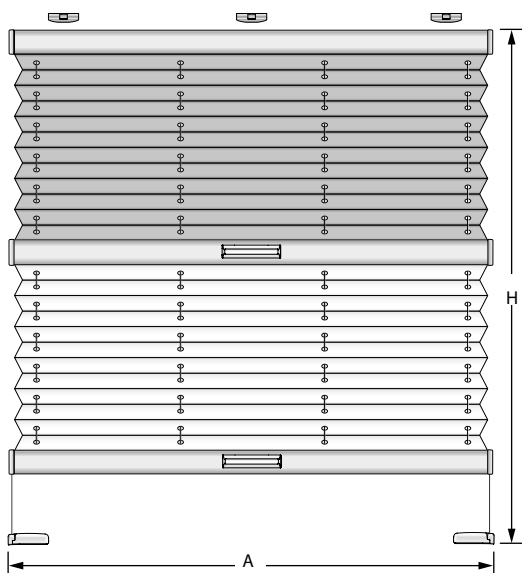
Upozornění

- Volitelná magnetická fixace (pouze nahoře)

Barvy profilů

- | | |
|-------------------------------------|--|
| <input type="checkbox"/> bílá matná | <input type="checkbox"/> černohnědá matná |
| <input type="checkbox"/> stříbrná | <input type="checkbox"/> antracitová matná |
| <input type="checkbox"/> bronzová | |

VS 3



Mezní rozměry Plisse

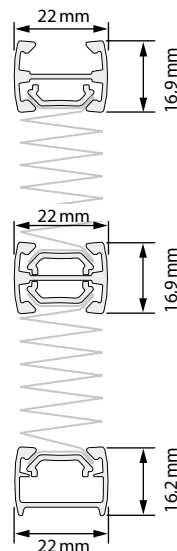
Šířka (A)	min.	120 mm
	max.	1500 mm
Výška (H)	min.	200 mm
	max.	1500 mm
do šířky 1200 mm		max. 2200 mm

Mezní rozměry honeycomb plisse

Šířka (A)	min.	120 mm
	max.	1500 mm
Výška (H)	min.	200 mm
	max.	1500 mm
do šířky 1200 mm		max. 2200 mm

Výška nábalu

Výška plisse	Výška nábalu
500 mm	ca. 90 mm
1000 mm	ca. 100 mm
1500 mm	ca. 110 mm
2000 mm	ca. 120 mm
2200 mm	ca. 130 mm



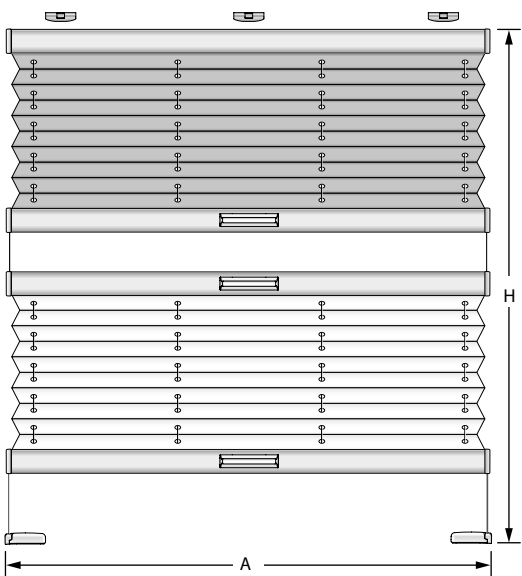
Upozornění

- V případě dvoulátkového plisse se pořadí látek určuje vždy tak, že látka s vyšší gramáží je vždy látkou hlavní umístěnou v horní části plisse a látka s nižší gramáží je vždy látkou doplňkovou umístěnou ve spodní části plisse.

Barvy profilů

<input type="checkbox"/> bílá matná	<input type="checkbox"/> černohnědá matná
<input type="checkbox"/> stříbrná	<input type="checkbox"/> antracitová matná
<input type="checkbox"/> bronzová	

VS 3 SD



Mezní rozměry Plisse

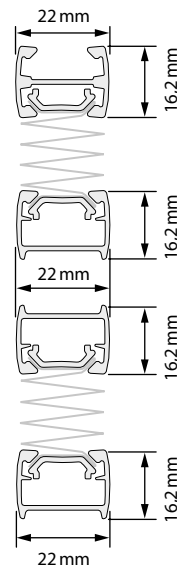
Šířka (A)	min.	120 mm
	max.	1000 mm
Výška (H)	min.	200 mm
	max.	2200 mm

Mezní rozměry honeycomb plisse

Šířka (A)	min.	120 mm
	max.	1000 mm
Výška (H)	min.	200 mm
	max.	2200 mm

Výška nábalu

Výška plisse	Výška nábalu
500 mm	ca. 90 mm
1000 mm	ca. 100 mm
1500 mm	ca. 110 mm
2000 mm	ca. 120 mm
2200 mm	ca. 130 mm



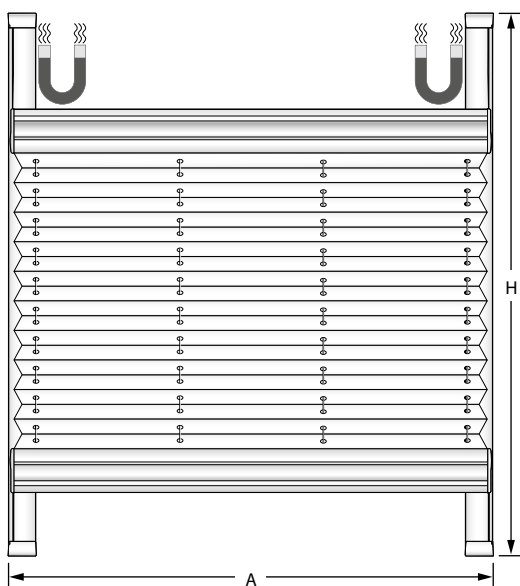
Upozornění

- Je možná mezera mezi ovládacími kolejnicemi.
- V případě dvoulátkového plisse se pořadí látek určuje vždy tak, že látka s vyšší gramáží je vždy látkou hlavní umístěnou v horní části plisse a látka s nižší gramáží je vždy látkou doplňkovou umístěnou ve spodní části plisse.

Barvy profilů

<input type="checkbox"/> bílá matná	<input type="checkbox"/> černohnědá matná
<input type="checkbox"/> stříbrná	<input type="checkbox"/> antracitová matná
<input type="checkbox"/> bronzová	

VS 2 Slide Comfort



Mezní rozměry Plisse

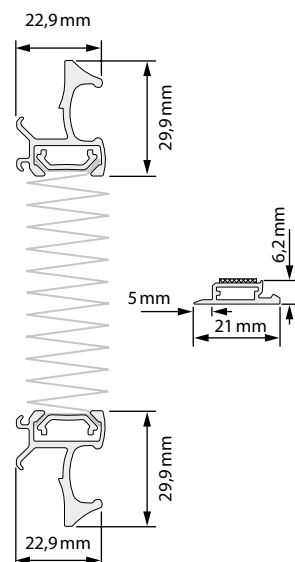
Šířka (A)	min.	230 mm
	max.	1800 mm
Výška (H)	min.	200 mm
	max.	1800 mm
do šířky 1500 mm	max.	2200 mm

Mezní rozměry honeycomb plisse

Šířka (A)	min.	230 mm
	max.	1800 mm
Výška (H)	min.	200 mm
	max.	1800 mm
do šířky 1500 mm	max.	2200 mm

Výška nábalu

Výška plisse	Výška nábalu
500 mm	ca. 75 mm
1000 mm	ca. 85 mm
1500 mm	ca. 95 mm
2000 mm	ca. 105 mm
2200 mm	ca. 115 mm



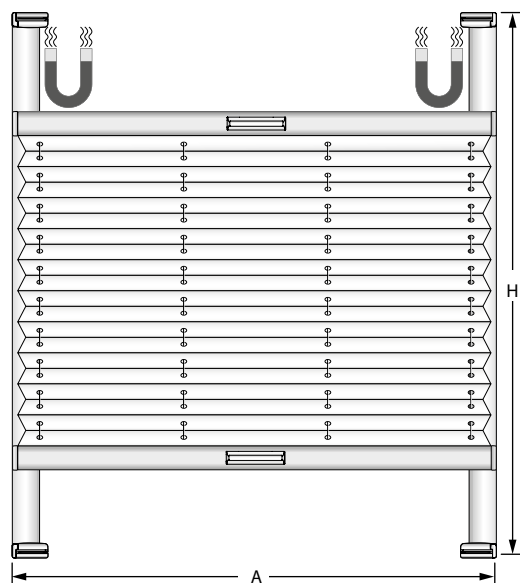
Upozornění

- Montáž se provádí pomocí nalepovacího profilu přímo na okenní tabuli.
- Není nutné vrtání nebo šroubování.
- Volitelná magnetická fixace (pouze nahoře)
- Lepící lišty v barvě bílé, stříbrné a antracitové.

Barvy profilů

- bílá matná
- šedá matná
- antracitová matná

VS 2 KL



Mezní rozměry Plisse

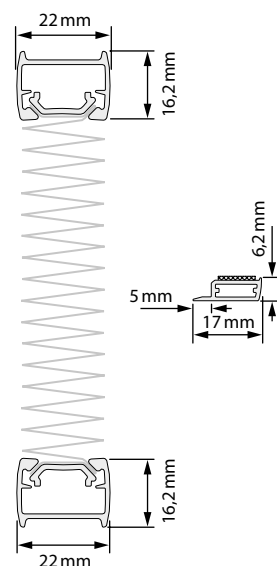
Šířka (A)	min.	230 mm
	max.	1500 mm
Výška (H)	min.	200 mm
	max.	1500 mm
do šířky 1200 mm	max.	2200 mm

Mezní rozměry honeycomb plisse

Šířka (A)	min.	230 mm
	max.	1500 mm
Výška (H)	min.	200 mm
	max.	1500 mm
do šířky 1200 mm	max.	2200 mm

Výška nábalu

Výška plisse	Výška nábalu
500 mm	ca. 50 mm
1000 mm	ca. 60 mm
1500 mm	ca. 70 mm
2000 mm	ca. 80 mm
2200 mm	ca. 90 mm



Upozornění

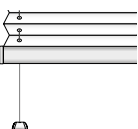
- Montáž se provádí pomocí nalepovacího profilu přímo na okenní tabuli.
- Není nutné vrtání nebo šroubování.
- Lepící lišty pouze v barvě bílé a stříbrné.
- Volitelná magnetická fixace (pouze nahoře)

Barvy profilů

- bílá matná
- černohnědá matná
- stříbrná
- antracitová matná
- bronzová

Plisse volně visící s ovládáním šňůrou

F 1



Upozornění

- Možnost ovládání vpravo nebo vlevo (prosím uveďte).

Mezní rozměry Plisse

Šířka (A)	min.	150 mm
	max. ¹	2300 mm
Výška (H)	min.	300 mm
	max.	2600 mm

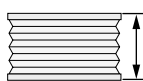

¹závisí na šířce látky

Mezní rozměry honeycomb plisse

Šířka (A)	min.	150 mm
	max. ¹	2300 mm
Výška (H)	min.	300 mm
	max.	2600 mm

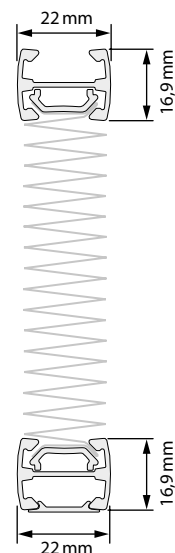
¹závisí na šířce látky

Výška nábalu

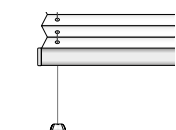
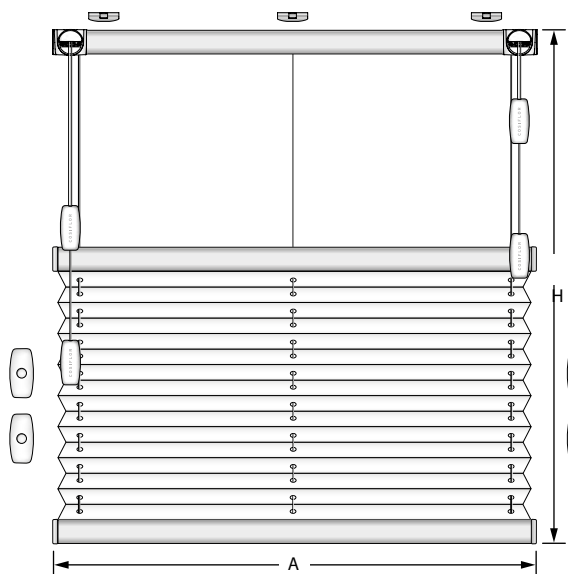
Výška plisse	Výška nábalu
	
500 mm	50 mm
1000 mm	60 mm
1500 mm	70 mm
2000 mm	80 mm
2600 mm	90 mm

Barvy profilů

- | | |
|-------------------------------------|--|
| <input type="checkbox"/> bílá matná | <input type="checkbox"/> černohnědá matná |
| <input type="checkbox"/> stříbrná | <input type="checkbox"/> antracitová matná |
| <input type="checkbox"/> bronzová | |



F 2



Upozornění

- F 2 zařízení vždy se dvěma brzdami šňůrky.
- Šňůrky v pohledové oblasti.

Mezní rozměry Plisse

Šířka (A)	min.	150 mm
	max. ¹	2000 mm
Výška (H)	min.	300 mm
	max.	2600 mm

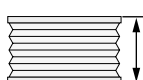

¹závisí na šířce látky

Mezní rozměry honeycomb plisse

Šířka (A)	min.	150 mm
	max. ¹	2000 mm
Výška (H)	min.	300 mm
	max.	2600 mm

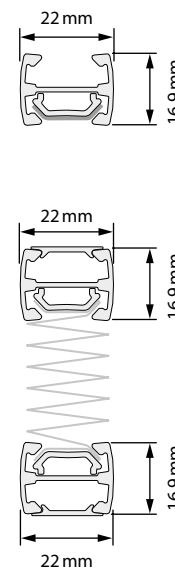
¹závisí na šířce látky

Výška nábalu

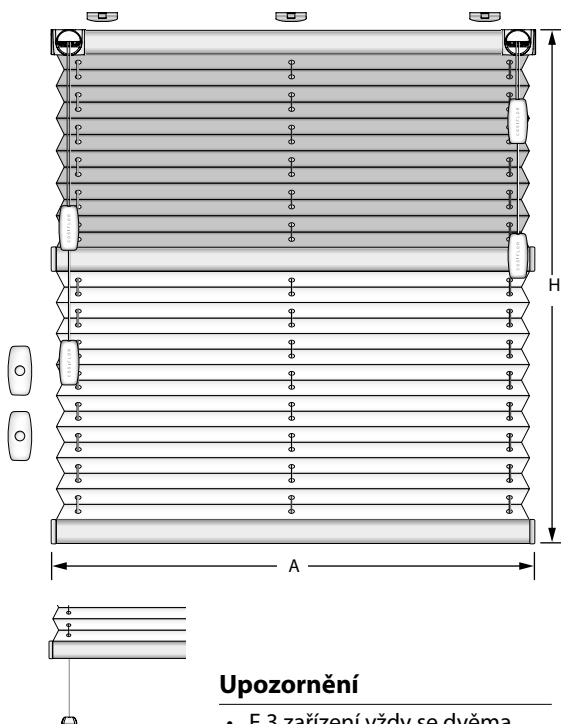
Výška plisse	Výška nábalu
	
500 mm	ca. 60 mm
1000 mm	ca. 70 mm
1500 mm	ca. 80 mm
2000 mm	ca. 90 mm
2600 mm	ca. 100 mm

Barvy profilů

- | | |
|-------------------------------------|--|
| <input type="checkbox"/> bílá matná | <input type="checkbox"/> černohnědá matná |
| <input type="checkbox"/> stříbrná | <input type="checkbox"/> antracitová matná |
| <input type="checkbox"/> bronzová | |



F 3



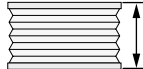

Mezní rozměry Plisse

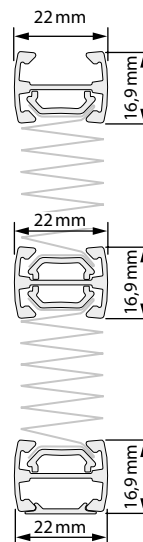
Šířka (A)	min.	150 mm
	max.	1500 mm
Výška (H)	min.	300 mm
	max.	2600 mm

Mezní rozměry honeycomb plisse

Šířka (A)	min.	150 mm
	max.	1500 mm
Výška (H)	min.	300 mm
	max.	2600 mm

Výška nábalu

Výška plisse	Výška nábalu
	
500 mm	ca. 70 mm
1000 mm	ca. 80 mm
1500 mm	ca. 90 mm
2000 mm	ca. 100 mm
2600 mm	ca. 110 mm



Upozornění

- F 3 zařízení vždy se dvěma brzdami šňůrky.
- V případě dvoulátkového plisse se pořadí látek určuje vždy tak, že látka s vyšší gramáží je vždy látkou hlavní umístěnou v horní části plisse a látka s nižší gramáží je vždy látkou doplňkovou umístěnou ve spodní části plisse.

Barvy profilů

- | | |
|-------------------------------------|--|
| <input type="checkbox"/> bílá matná | <input type="checkbox"/> černohnědá matná |
| <input type="checkbox"/> stříbrná | <input type="checkbox"/> antracitová matná |
| <input type="checkbox"/> bronzová | |

2 PLISSE S BOČNÍM VEDENÍM A VOLNĚ VISÍCÍ

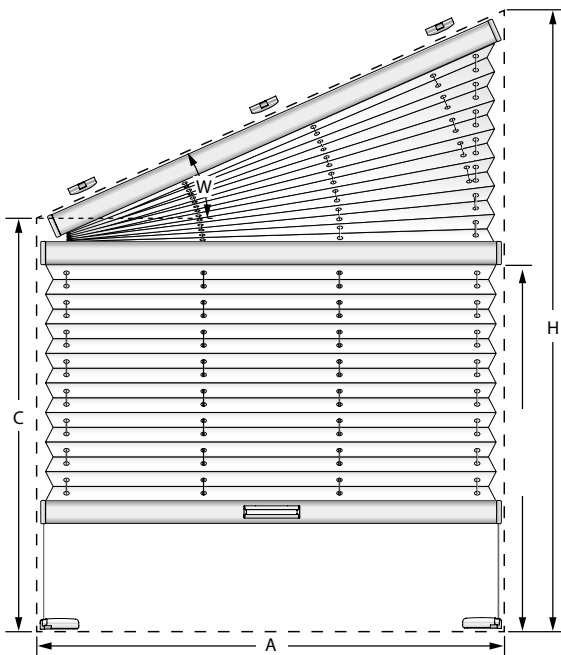
pro vertikální okna atypických tvarů



ISOTRA *Quality*

Plisse s bočním vedením a volně visící

VS 4



Upozornění

- Velká výška (H) může být jak vlevo, tak vpravo.
- * Vzhledem k tomu, že je profil umístěn v rozích vzniknou místa, která nejsou zastíněná. Tato místa nejsou důvodem k reklamaci.

Mezní rozměry Plisse

Šířka (A)	min.	300 mm
	max.	1500 mm
Šikmá šířka	max. ¹	2300 mm
Výška 1 (H)	min.	300 mm
	max.	1500 mm
do šířky 1200 mm	max.	2200 mm
Výška 2 (C)	min.	100 mm
Úhel (W)	min.	5°
	max.	60°

¹ závisí na šířce látky

Výška nábalu

Výška plisse	Výška nábalu
500 mm	ca. 50 mm
1000 mm	ca. 60 mm
1500 mm	ca. 70 mm
2000 mm	ca. 80 mm
2200 mm	ca. 90 mm

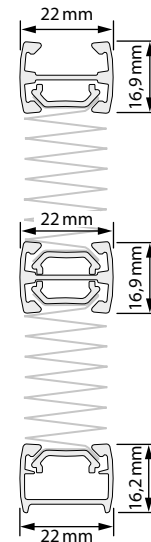
Barvy profilů

- bílá matná
- černohnědá matná
- stříbrná
- antracitová matná
- bronzová

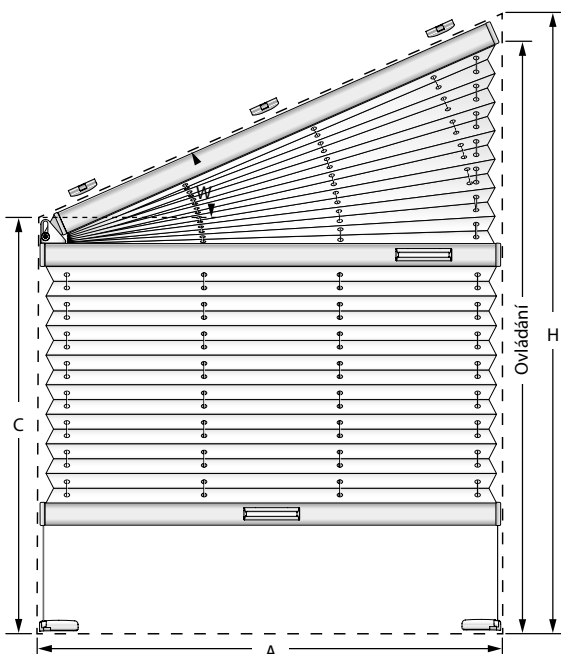
Mezní rozměry honeycomb plisse

Šířka (A)	min.	300 mm
	max.	1500 mm
Šikmá šířka	max. ¹	2300 mm
Výška 1 (H)	min.	300 mm
	max.	1500 mm
do šířky 1200 mm	max.	2200 mm
Výška 2 (C)	min.	100 mm
Úhel (W)	min.	5°
	max.	40°

¹ závisí na šířce látky



VS 4 S



Upozornění

- Velká výška (H) může být jak vlevo, tak vpravo.
- Plisse lze vysunout nahoru až po šikmou lištu.
- Prostřední kolejnici nelze ovládat ovládací tyčí.
- U šikmého okraje okna zohledněte vyrovnávací klíny.
- * V případě, že budou profily v barvě bronz nebo antracit, šikmý pant může být pouze v barvě bílá, stříbrná nebo hnědočerná.

Mezní rozměry Plisse

Šířka (A)	min.	300 mm
	max.	1000 mm
Výška 1 (H)	min.	300 mm
	max.	2200 mm
Výška 2 (C)	min.	100 mm
Úhel (W)	min.	15°
	max.	35°

Výška nábalu

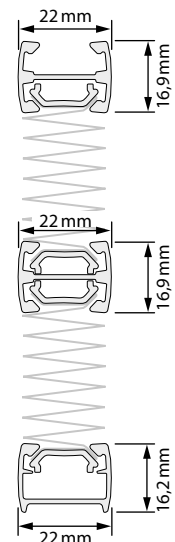
Výška plisse	Výška nábalu
500 mm	ca. 60 mm
1000 mm	ca. 70 mm
1500 mm	ca. 80 mm
2000 mm	ca. 90 mm
2200 mm	ca. 100 mm

Barvy profilů

- bílá matná
- černohnědá matná
- stříbrná
- antracitová matná *
- bronzová *

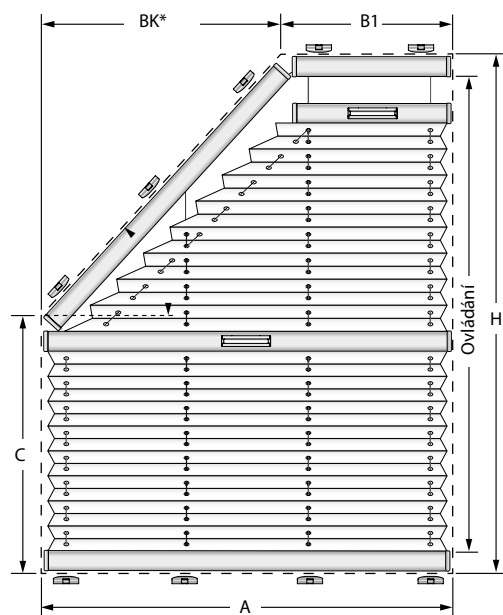
Mezní rozměry honeycomb plisse

Šířka (A)	min.	300 mm
	max.	1000 mm
Výška 1 (H)	min.	300 mm
	max.	2200 mm
Výška 2 (C)	min.	100 mm
Úhel (W)	min.	15°
	max.	35°



Plisse s bočním vedením a volně visící

VS 5 pětiúhelník



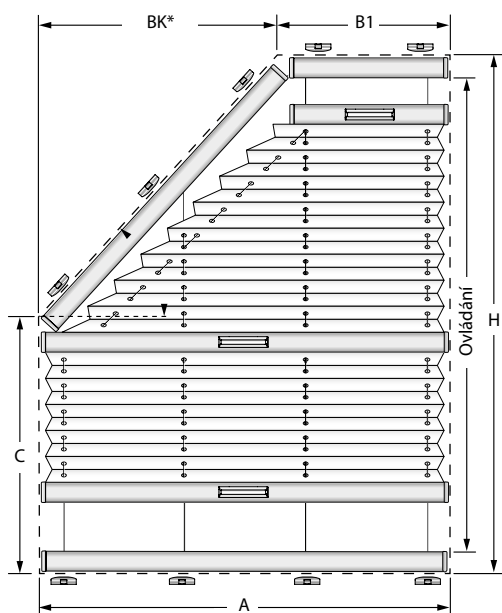
Upozornění

- * Zkosení může být jak vlevo, tak vpravo.
- B 1 + B k dávají dohromady vždy šířku A.
- Napínací šňůry pevné

Barvy profilů

- bílá matná
- černohnědá matná
- stříbrná
- antracitová matná
- bronzová

VS 5 SD Pětiúhelník



Upozornění

- Velká výška (H) může být jak vlevo, tak vpravo.
- B 1 + B k dávají dohromady vždy šířku A.

Barvy profilů

- bílá matná
- černohnědá matná
- stříbrná
- antracitová matná
- bronzová

Mezní rozměry Plisse

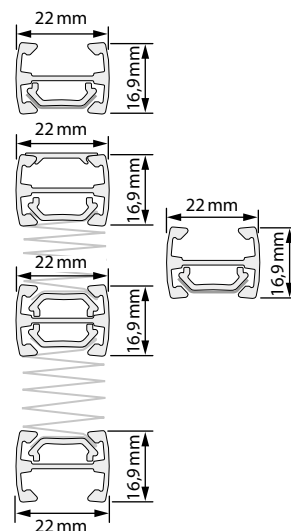
Šířka (A)	min.	300 mm
	max.	1500 mm
menší šířka (B 1)	min.	90 mm
	max.	1450 mm
Převis (BK)	min.	50 mm
	max.	1200 mm
Výška 1 (H)	min.	300 mm
	max.	1500 mm
do šířky 1200 mm	max.	2000 mm
Výška 2 (C)	min.	100 mm
Úhel (W)	min.	15°
	max.	70°

Mezní rozměry honeycomb plisse

Šířka (A)	min.	300 mm
	max.	1500 mm
menší šířka (B 1)	min.	130 mm
	max.	1450 mm
Převis (BK)	min.	50 mm
	max.	1200 mm
Výška 1 (H)	min.	300 mm
	max.	1500 mm
do šířky 1200 mm	max.	2000 mm
Výška 2 (C)	min.	100 mm
Úhel (W)	min.	15°
	max.	70°

Výška nábalu

Výška plisse	Výška nábalu
500 mm	ca. 70 mm
1000 mm	ca. 80 mm
1500 mm	ca. 90 mm
2000 mm	ca. 100 mm



Mezní rozměry Plisse

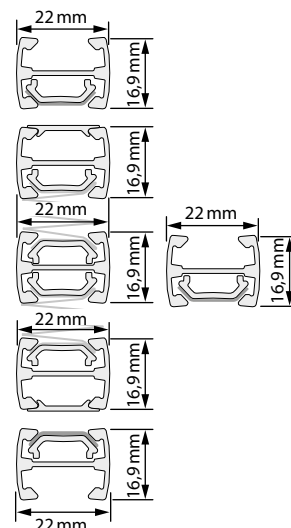
Šířka (A)	min.	300 mm
	max.	1000 mm
menší šířka (B 1)	min.	90 mm
	max.	950 mm
Převis (BK)	min.	50 mm
	max.	910 mm
Výška 1 (H)	min.	300 mm
	max.	2000 mm
Výška 2 (C)	min.	100 mm
Úhel (W)	min.	15°
	max.	70°

Mezní rozměry honeycomb plisse

Šířka (A)	min.	300 mm
	max.	1000 mm
menší šířka (B 1)	min.	130 mm
	max.	950 mm
Převis (BK)	min.	50 mm
	max.	870 mm
Výška 1 (H)	min.	300 mm
	max.	2000 mm
Výška 2 (C)	min.	100 mm
Úhel (W)	min.	15°
	max.	70°

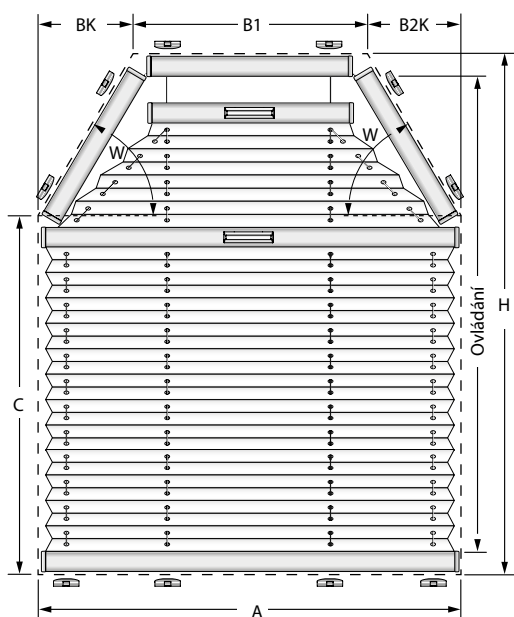
Výška nábalu

Výška plisse	Výška nábalu
500 mm	ca. 90 mm
1000 mm	ca. 100 mm
1500 mm	ca. 110 mm
2000 mm	ca. 120 mm



Plisse s bočním vedením a volně visící

VS 6 Šestiúhelník



Upozornění

- B 1 + B k + B 2 k dávají dohromady vždy šířku A.
- Je možné také asymetrické provedení.

Barvy profilů

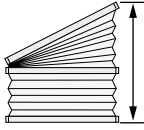
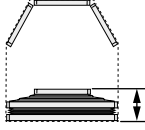
- bílá matná černohnědá matná
- stříbrná antracitová matná
- bronzová

Mezní rozměry Plisse

Šířka (A)	min.	300 mm
	max.	1500 mm
menší šířka (B 1)	min.	100 mm
	max.	1400 mm
Převis (BK/B2K)	min.	50 mm
	max.	1200 mm
Výška 1 (H)	min.	300 mm
	max.	1500 mm
do šířky 1200 mm	max.	2000 mm
Výška 2 (C)	min.	100 mm
Úhel (W)	min.	15°
	max.	70°

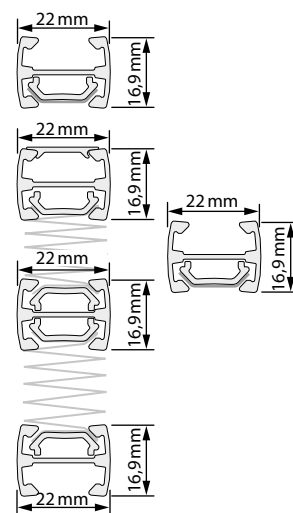
Pozn.: Maximální rozdíl mezi úhly (W) levý/pravý 25°.

Výška nábalu

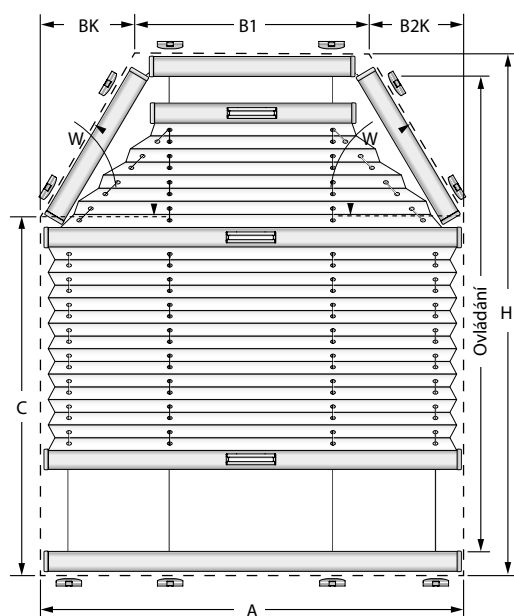
Výška plisse	Výška nábalu
	
500 mm	ca. 70 mm
1000 mm	ca. 80 mm
1500 mm	ca. 90 mm
2000 mm	ca. 100 mm

Mezní rozměry honeycomb plisse

Šířka (A)	min.	300 mm
	max.	1500 mm
menší šířka (B 1)	min.	150 mm
	max.	1400 mm
Převis (BK/B2K)	min.	50 mm
	max.	1200 mm
Výška 1 (H)	min.	300 mm
	max.	1500 mm
do šířky 1200 mm	max.	2000 mm
Výška 2 (C)	min.	100 mm
Úhel (W)	min.	15°
	max.	70°



VS 6 SD Šestiúhelník



Upozornění

- B 1 + B k + B 2 k dávají dohromady vždy šířku A.
- Je možné také asymetrické provedení.

Barvy profilů

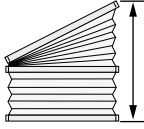
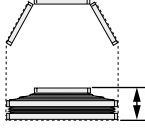
- bílá matná černohnědá matná
- stříbrná antracitová matná
- bronzová

Mezní rozměry Plisse

Šířka (A)	min.	300 mm
	max.	1000 mm
menší šířka (B 1)	min.	100 mm
	max.	900 mm
Převis (BK/B2K)	min.	50 mm
	max.	850 mm
Výška 1 (H)	min.	300 mm
	max.	2000 mm
Výška 2 (C)	min.	100 mm
Úhel (W)	min.	15°
	max.	70°

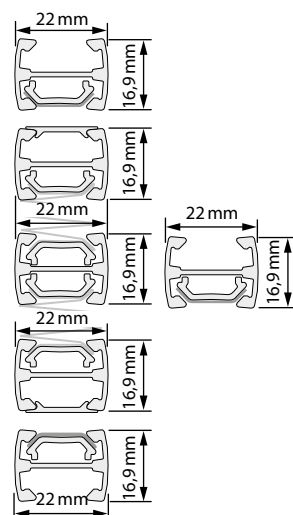
Pozn.: Maximální rozdíl mezi úhly (W) levý/pravý 25°.

Výška nábalu

Výška plisse	Výška nábalu
	
500 mm	ca. 90 mm
1000 mm	ca. 100 mm
1500 mm	ca. 110 mm
2000 mm	ca. 120 mm

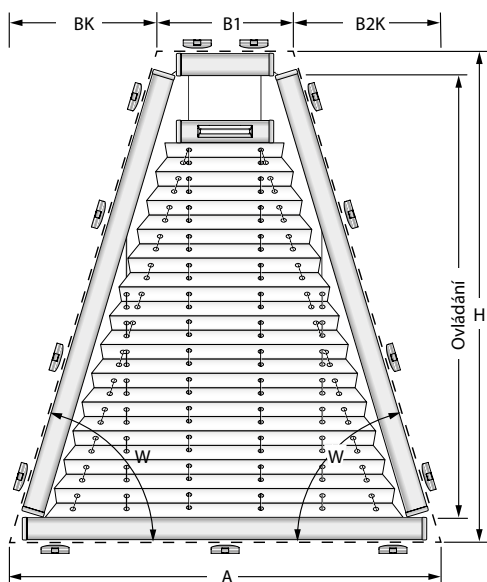
Mezní rozměry honeycomb plisse

Šířka (A)	min.	300 mm
	max.	1000 mm
menší šířka (B 1)	min.	150 mm
	max.	900 mm
Převis (BK/B2K)	min.	50 mm
	max.	800 mm
Výška 1 (H)	min.	300 mm
	max.	2000 mm
Výška 2 (C)	min.	100 mm
Úhel (W)	min.	15°
	max.	70°



Plisse s bočním vedením a volně visící

VS 7 Lichoběžník



Upozornění

- Velká výška (H) může být jak vlevo, tak vpravo.
- B 1 + B k + B 2k dávají dohromady vždy šířku A.

Barvy profilů

- bílá matná
- černohnědá matná
- stříbrná
- antracitová matná
- bronzová

Mezní rozměry Plisse

Šířka (A)	min.	300 mm
	max.	1500 mm
menší šířka (B 1)	min.	100 mm
	max.	1400 mm
Převis (BK/B2K)	min.	50 mm
	max.	1200 mm
Výška (H)	min.	300 mm
	max.	1500 mm
do šířky 1200 mm	max.	2000 mm
Úhel (W)	min.	15°
	max.	70°

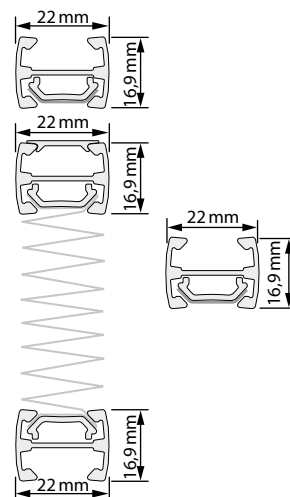
Pozn.: Maximální rozdíl mezi úhly (W) levý/pravý 25°.

Výška nábalu

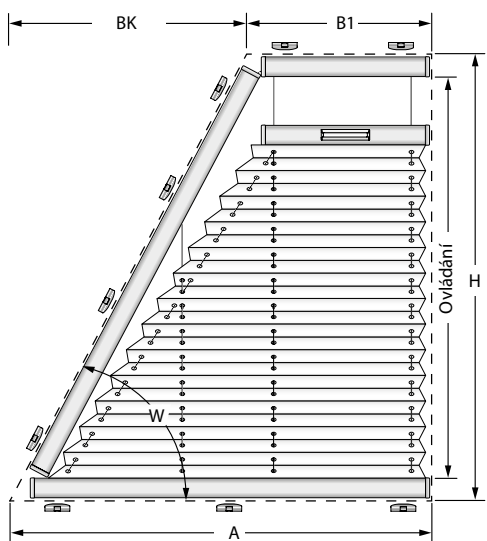
Výška plisse	Výška nábalu
500 mm	ca. 70 mm
1000 mm	ca. 80 mm
1500 mm	ca. 90 mm
2000 mm	ca. 100 mm

Mezní rozměry honeycomb plisse

Šířka (A)	min.	300 mm
	max.	1500 mm
menší šířka (B 1)	min.	150 mm
	max.	1400 mm
Převis (BK/B2K)	min.	50 mm
	max.	1200 mm
Výška (H)	min.	300 mm
	max.	1500 mm
do šířky 1200 mm	max.	2000 mm
Úhel (W)	min.	15°
	max.	70°



VS 8 Lichoběžník



Upozornění

- * Zkosení může být jak vlevo, tak vpravo.
- B 1 + B k dávají dohromady vždy šířku A.
- Napínací šňůry pevné

Barvy profilů

- bílá matná
- černohnědá matná
- stříbrná
- antracitová matná
- bronzová

Mezní rozměry Plisse

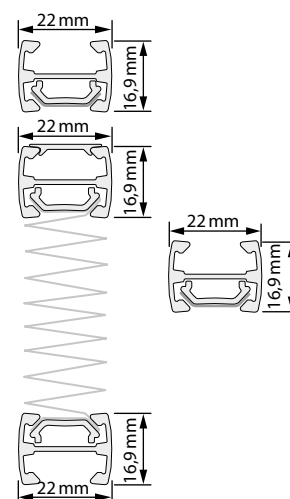
Šířka (A)	min.	300 mm
	max.	1500 mm
menší šířka (B 1)	min.	90 mm
	max.	1450 mm
Převis (BK/B2K)	min.	50 mm
	max.	1200 mm
Výška (H)	min.	300 mm
	max.	1500 mm
do šířky 1200 mm	max.	2000 mm
Úhel (W)	min.	15°
	max.	70°

Výška nábalu

Výška plisse	Výška nábalu
500 mm	ca. 70 mm
1000 mm	ca. 80 mm
1500 mm	ca. 90 mm
2000 mm	ca. 100 mm

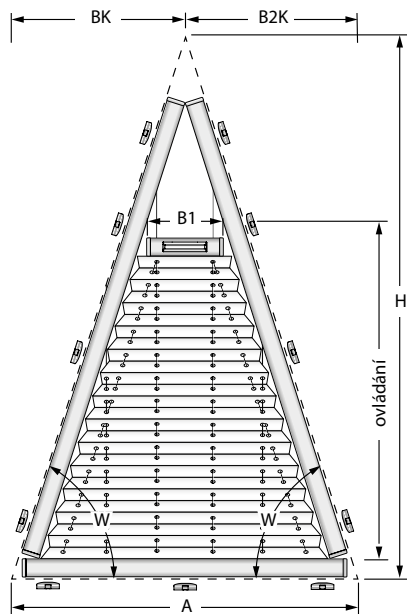
Mezní rozměry honeycomb plisse

Šířka (A)	min.	300 mm
	max.	1500 mm
menší šířka (B 1)	min.	130 mm
	max.	1450 mm
Převis (BK/B2K)	min.	50 mm
	max.	1200 mm
Výška (H)	min.	300 mm
	max.	1500 mm
do šířky 1200 mm	max.	2000 mm
Úhel (W)	min.	15°
	max.	70°



Plisse s bočním vedením

VS 9 Trojúhelník



Upozornění

- Je možné také asymetrické provedení.
- B k + B 2 k dávají dohromady vždy šířku A.
- * Vzhledem k tomu, že je profil umístěn v rozích vzniknou místa, která nejsou zastíněná. Tato místa nejsou důvodem k reklamaci.

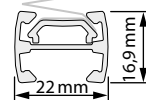
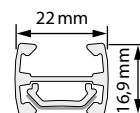
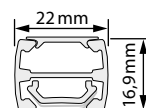
Mezní rozměry Plisse

Šířka (A)	min.	300 mm
	max.	1500 mm
Šířka kolejnice (B1)	max.	90 mm
Převis (BK/B2K)	min.	100 mm
	max.	1200 mm
Výška (H)	min.	300 mm
	max.	1500 mm
do šířky 1200 mm	max.	2000 mm
Úhel (W)	min.	15°
	max.	70°

Pozn.: Maximální rozdíl mezi úhly (W) levý/pravý 25°.

Výška nábalu

Výška plisse	Výška nábalu
500 mm	ca. 60 mm
1000 mm	ca. 70 mm
1500 mm	ca. 80 mm
2000 mm	ca. 90 mm



Barvy profilů

- bílá matná
- černohnědá matná
- stříbrná
- antracitová matná
- bronzová

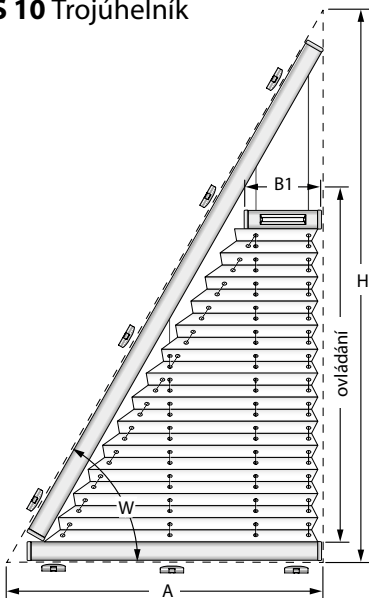
Mezní rozměry Plisse

Šířka (A)	min.	300 mm
	max.	1200 mm
Šířka kolejnice (B1)	max.	80 mm
Výška (H)	min.	300 mm
	max.	2000 mm
Úhel (W)	min.	15°
	max.	70°

Mezní rozměry honeycomb plisse

Šířka (A)	min.	300 mm
	max.	1200 mm
Šířka kolejnice (B1)	max.	100 mm
Výška (H)	min.	300 mm
	max.	2000 mm
Úhel (W)	min.	15°
	max.	70°

VS 10 Trojúhelník

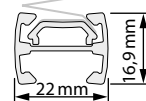
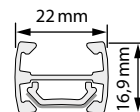
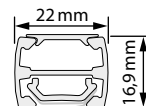


Upozornění

- Velká výška (H) může být jak vlevo, tak vpravo.
- * Vzhledem k tomu, že je profil umístěn v rozích vzniknou místa, která nejsou zastíněná. Tato místa nejsou důvodem k reklamaci.

Výška nábalu

Výška plisse	Výška nábalu
500 mm	ca. 60 mm
1000 mm	ca. 70 mm
1500 mm	ca. 80 mm
2000 mm	ca. 90 mm

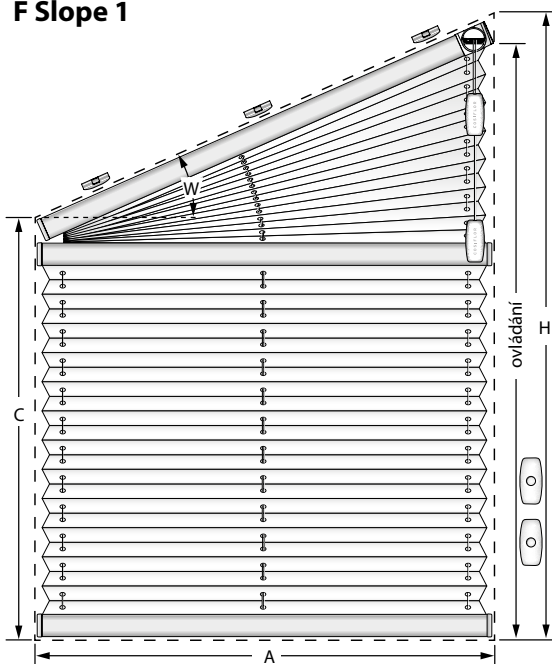


Barvy profilů

- bílá matná
- černohnědá matná
- stříbrná
- antracitová matná
- bronzová

Plisse volně visící atypických tvarů

F Slope 1



Upozornění

- Velká výška (H) může být jak vlevo, tak vpravo.
- Bez možnosti bočního vedení.
- Závěs lze vysunout nahoru až po šikmou lištu.
- Ovládání je možné na vysoké nebo nízké straně (prosím uveďte).
- * Vzhledem k tomu, že je profil umístěn v rozích vzniknou místa, která nejsou zastíněná. Tato místa nejsou důvodem k reklamaci.

Mezní rozměry Plisse

Šířka (A)	min.	300 mm
	max.	800 mm
Šikmá šířka	max.	1000 mm
Výška 1 (H)	min.	300 mm
	max.	2600 mm
Výška 2 (C)	min.	100 mm
Úhel (W)	min.	5°
	max.	35°

Výška nábalu

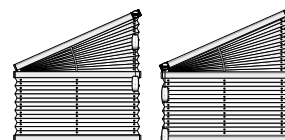
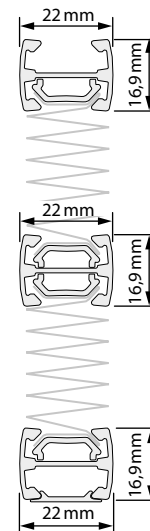
Výška plisse	Výška nábalu
500 mm	ca. 60 mm
1000 mm	ca. 70 mm
1500 mm	ca. 80 mm
2000 mm	ca. 90 mm
2600 mm	ca. 100 mm

Barvy profilů

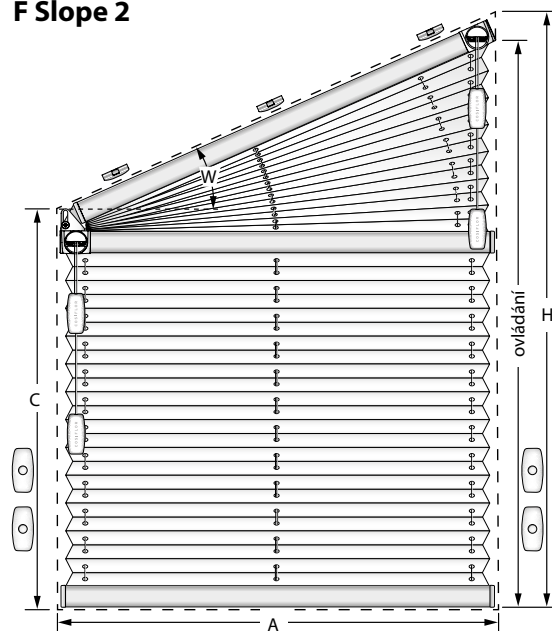
- bílá matná
- černohnědá matná
- stříbrná
- antracitová matná
- bronzová

Mezní rozměry honeycomb plisse

- tento typ plisse není možný s látkou honeycomb



F Slope 2



Upozornění

- Velká výška (H) může být jak vlevo, tak vpravo.
- Bez možnosti bočního vedení.
- Plisse lze vysunout nahoru až po šikmou lištu.
- U šikmého okraje okna zohledněte vyrovnávací klíny.
- Ovládání je možné jen na vysoké straně.

* V případě, že budou profily v barvě bronz nebo antracit, šikmý pant může být pouze v barvě bílá, stříbrná nebo hnědočerná.

Mezní rozměry Plisse

Šířka (A)	min.	300 mm
úhel až 15°	max.	2200 mm
úhel až 30°	max.	1900 mm
úhel až 45°	max.	1600 mm
úhel až 50°	max.	1450 mm
Šikmá šířka	max. ¹	2300 mm
Výška 1 (H)	min.	300 mm
	max.	2600 mm
Výška 2 (C)	min.	100 mm
Úhel (W)	min.	5°
	max.	50°

¹ závisí na šířce látky

Výška nábalu

Výška plisse	Výška nábalu
500 mm	ca. 60 mm
1000 mm	ca. 70 mm
1500 mm	ca. 80 mm
2000 mm	ca. 90 mm
2600 mm	ca. 100 mm

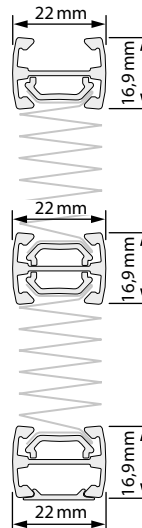
Barvy profilů

- bílá matná
- černohnědá matná
- stříbrná
- antracitová matná*
- bronzová*

Mezní rozměry honeycomb plisse

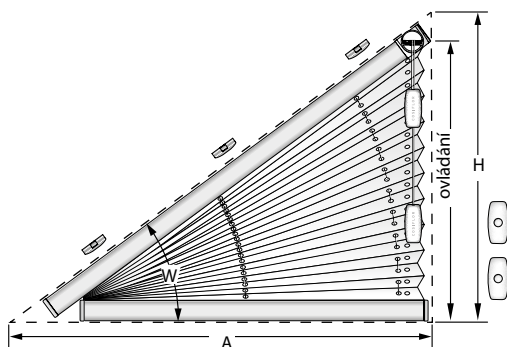
Šířka (A)	min.	300 mm
úhel až 15°	max.	2200 mm
úhel až 30°	max.	1900 mm
úhel až 40°	max.	1700 mm
Šikmá šířka	max. ¹	2200 mm
Výška 1 (H)	min.	300 mm
	max.	2600 mm
Výška 2 (C)	min.	100 mm
Úhel (W)	min.	5°
	max.	40°

¹ závisí na šířce látky



Plisse volně visící atypických tvarů

F Slope 3



Mezní rozměry Plisse

Šířka (A)	min.	300 mm
	max. ¹	2200 mm
Šikmá šířka	max.	2300 mm
Výška 1 (H)	min.	300 mm
	max.	1600 mm
Úhel (W)	min.	5°
	max.	50°

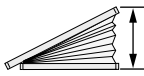
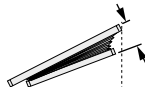
¹ závisí na šířce látky

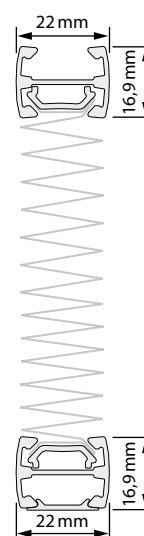
Mezní rozměry honeycomb plisse

Šířka (A)	min.	300 mm
	max. ¹	2200 mm
Šikmá šířka	max.	2300 mm
Výška 1 (H)	min.	300 mm
	max.	1600 mm
Úhel (W)	min.	5°
	max.	40°

¹ závisí na šířce látky

Výška nábalu

Výška plisse	Výška nábalu
	
500 mm	ca. 70 mm
1000 mm	ca. 80 mm
1500 mm	ca. 90 mm



Upozornění

- Výška (H) může být jak vlevo, tak vpravo.
- Plisse lze vysunout nahoru až po šikmou lištu.
- Ovládání je možné jen na vysoké straně.
- * Vzhledem k tomu, že je profil umístěn v rozích vzniknou místa, která nejsou zastíněná. Tato místa nejsou důvodem k reklamaci.

Barvy profilů

- | | |
|-------------------------------------|--|
| <input type="checkbox"/> bílá matná | <input type="checkbox"/> černohnědá matná |
| <input type="checkbox"/> stříbrná | <input type="checkbox"/> antracitová matná |
| <input type="checkbox"/> bronzová | |

3 PLISSE PRO STŘEŠNÍ OKNA

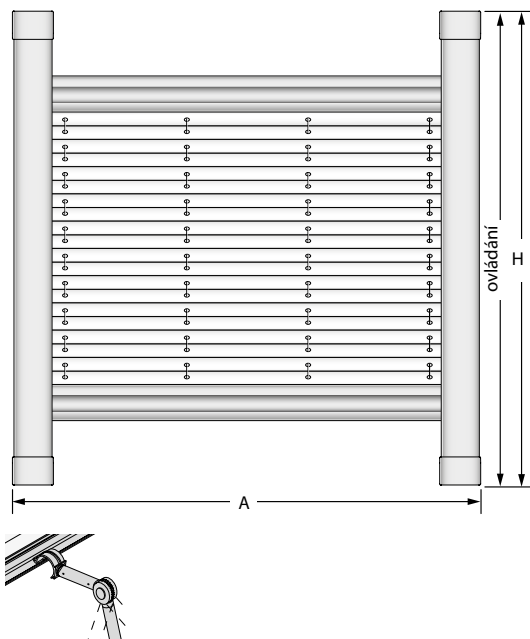
DFC s bočními vodicími lištami



ISOTRA *Quality*

Plisse pro střešní okna

DF Comfort 20 s bočními vodicími lištami



Upozornění

- Také s ovládací tyčí (příplatek).
- Je možné použití pro střešní okna se šikkými nebo rovnými zasklívacími lištami
- **Možná montáž jen do zasklívacích lišt.**
- Nevhodné pro střešní okna Roto exit s klikou.

Mezní rozměry Plisse

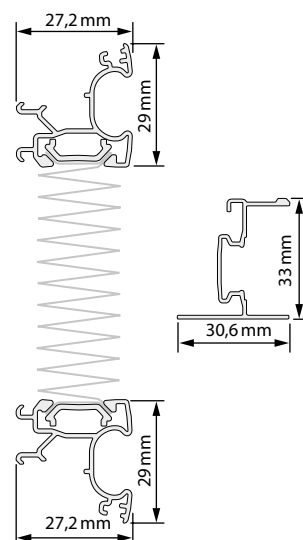
Šířka (A)	min.	250 mm
	max.	1500 mm
Výška (H)	min.	400 mm
	max.	1500 mm
do šířky 1200 mm	max.	1900 mm

Mezní rozměry honeycomb plisse

Šířka (A)	min.	250 mm
	max.	1500 mm
Výška (H)	min.	400 mm
	max.	1500 mm
do šířky 1200 mm	max.	1900 mm

Výška nábalu

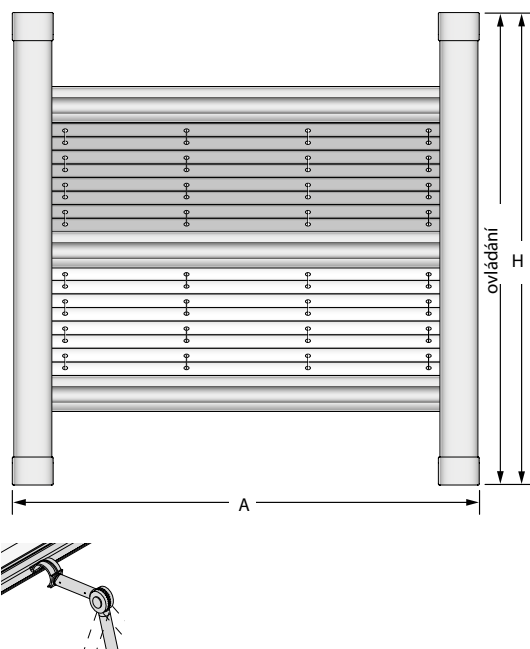
Výška plisse	Výška nábalu
500 mm	ca. 60 mm
1000 mm	ca. 70 mm
1500 mm	ca. 80 mm



Barvy profilů

- bílá matná šedá matná

DF Comfort 30 s bočními vodicími lištami



Upozornění

- Také s ovládací tyčí (příplatek).
- Je možné použití pro střešní okna se šikkými nebo rovnými zasklívacími lištami
- V případě dvoulátkového plisse se pořadí látek určuje vždy tak, že látka s vyšší gramáží je vždy látkou hlavní umístěnou v horní části plisse a látka s nižší gramáží je vždy látkou doplňkovou umístěnou ve spodní části plisse.“
- **Možná montáž jen do zasklívacích lišt.**
- Nevhodné pro střešní okna Roto exit s klikou.

Mezní rozměry Plisse

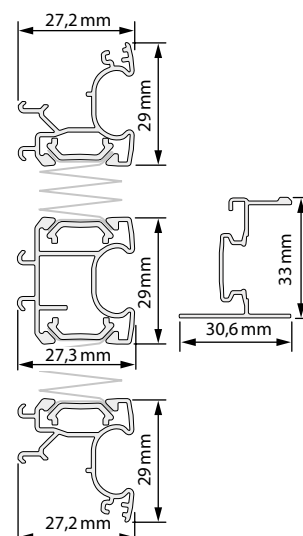
Šířka (A)	min.	250 mm
	max.	1500 mm
Výška (H)	min.	400 mm
	max.	1500 mm
do šířky 1200 mm	max.	1900 mm

Mezní rozměry honeycomb plisse

Šířka (A)	min.	250 mm
	max.	1500 mm
Výška (H)	min.	400 mm
	max.	1500 mm
do šířky 1200 mm	max.	1900 mm

Výška nábalu

Výška plisse	Výška nábalu
500 mm	ca. 100 mm
1000 mm	ca. 120 mm
1500 mm	ca. 140 mm

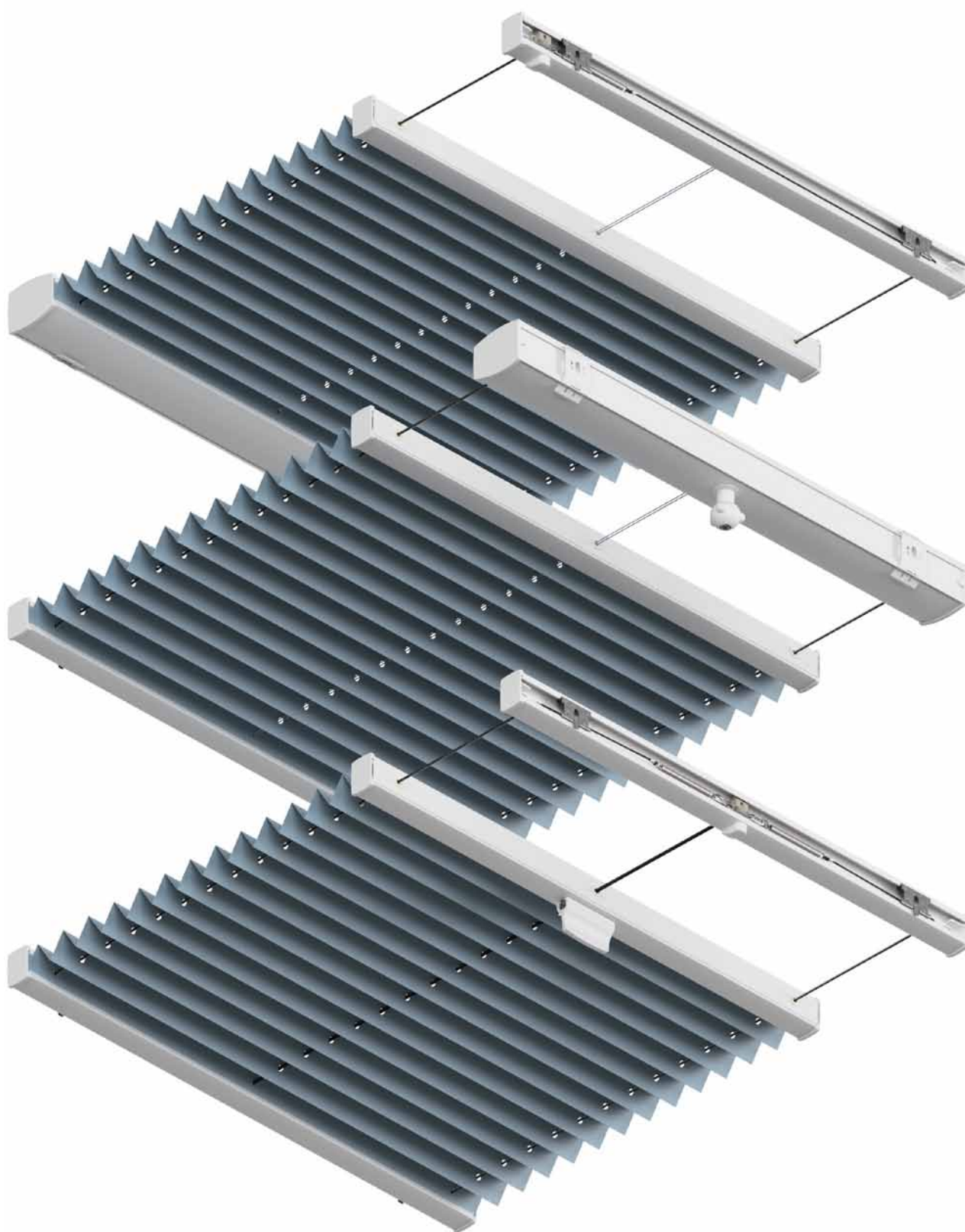


Barvy profilů

- bílá matná šedá matná

4 PODHLEDOVÁ A STROPNÍ PLISSE

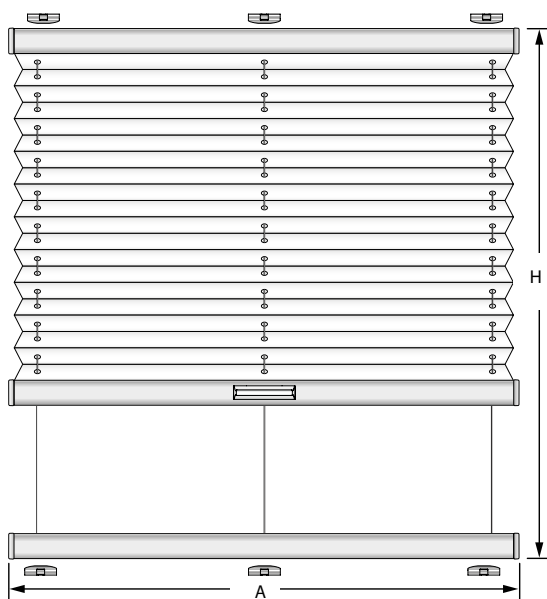
pro obdélníková okna



ISOTRA *Quality*

Podhledová a stropní plisse pro obdélníková okna

PL 11 s ovládací tyčí



Mezní rozměry Plisse

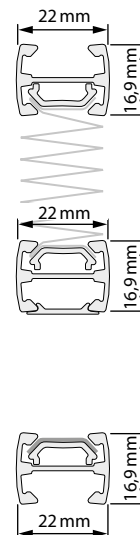
Šířka (A)	min.	200 mm
	max.	1500 mm
Výška (H)	min.	300 mm
	max.	4000 mm

Mezní rozměry honeycomb plisse

Šířka (A)	min.	200 mm
	max.	1500 mm
Výška (H)	min.	300 mm
	max.	4000 mm

Výška nábalu

Výška plisse	Výška nábalu
500 mm	ca. 60 mm
1000 mm	ca. 70 mm
1500 mm	ca. 80 mm
2000 mm	ca. 90 mm
2500 mm	ca. 100 mm
3000 mm	ca. 110 mm
3500 mm	ca. 120 mm
4000 mm	ca. 130 mm



Upozornění

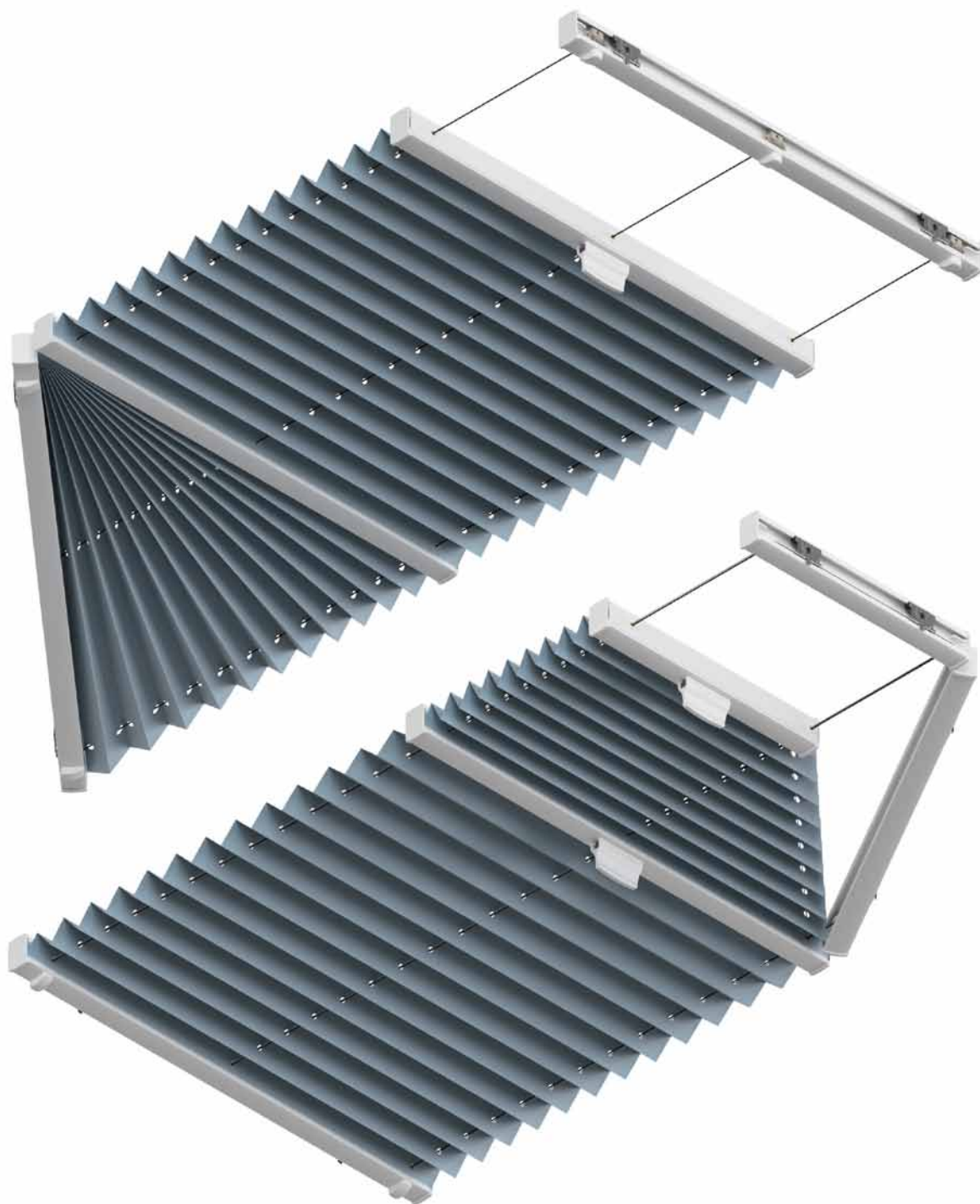
- Volitelně s ovládací tyčí (příplatek).
- Je možná šikmá nebo horizontální montáž.
- Pevné napínací dráty, odolné vůči UV záření, z ocelového drátu s černým opláštěním
Max. vzdálenost 250 mm.

Barvy profilů

- | | |
|-------------------------------------|--|
| <input type="checkbox"/> bílá matná | <input type="checkbox"/> černohnědá matná |
| <input type="checkbox"/> stříbrná | <input type="checkbox"/> antracitová matná |
| <input type="checkbox"/> bronzová | |

5 PODHLEDOVÁ A STROPNÍ PLISSE

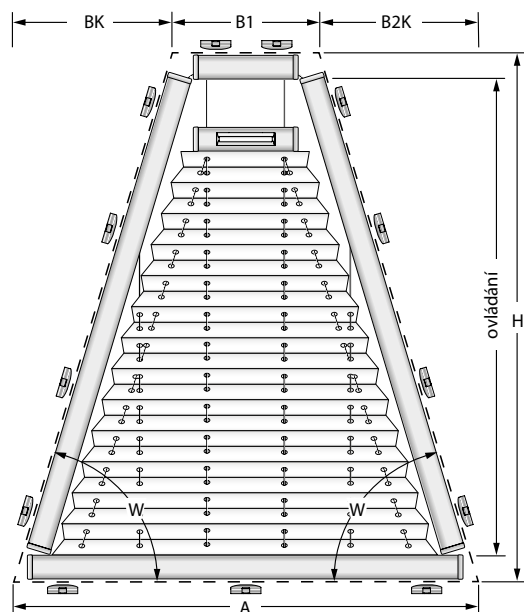
pro okna atypických tvarů



ISOTRA *Quality*

Podhledová a stropní zařízení pro okna atypických tvarů

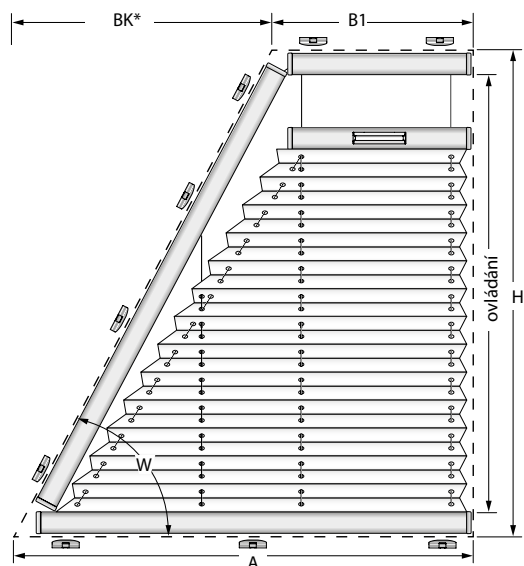
PL 30 Lichoběžník



Upozornění

- B 1 + B k + B 2 k dávají dohromady vždy šířku A.
- Pevné napínací dráty, odolné vůči UV záření, z ocelového drátu s černým opláštěním
Max. vzdálenost 250 mm.
- Volitelně lze dodat s ovládací tyčí (příplatek).
- Je možná šikmá nebo horizontální montáž.
- Je možné také asymetrické provedení

PL 31 Lichoběžník



Upozornění

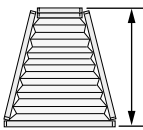
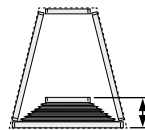
- Velká výška (H) může být jak vlevo, tak vpravo.
- B 1 + B k dávají dohromady vždy šířku A.
- Pevné napínací dráty, odolné vůči UV záření, z ocelového drátu s černým opláštěním
Max. vzdálenost 250 mm.
- Volitelně lze dodat s ovládací tyčí (příplatek).
- Je možná šikmá nebo horizontální montáž.

Mezní rozměry Plisse

Šířka (A)	min.	300 mm
	max.	1500 mm
menší šířka (B 1)	min.	100 mm
	max.	1400 mm
Převis (BK / B2K)	min.	50 mm
	max.	1200 mm
Výška 1 (H)	min.	300 mm
	max.	2000 mm
Úhel (W)	min.	15°
	max.	70°

Pozn.: Maximální rozdíl mezi úhly (W) levý/pravý 25°.

Výška nábalu

Výška plisse	Výška nábalu
	
500 mm	ca. 60 mm
1000 mm	ca. 70 mm
1500 mm	ca. 80 mm
2000 mm	ca. 90 mm

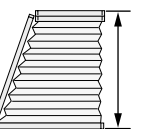
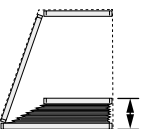
Barvy profilů

- bílá matná
- černohnědá matná
- stříbrná
- antracitová matná
- bronzová

Mezní rozměry Plisse

Šířka (A)	min.	300 mm
	max.	1500 mm
menší šířka (B 1)	min.	90 mm
	max.	1450 mm
Převis (BK / B2K)	min.	50 mm
	max.	1200 mm
Výška 1 (H)	min.	300 mm
	max.	2000 mm
Úhel (W)	min.	15°
	max.	70°

Výška nábalu

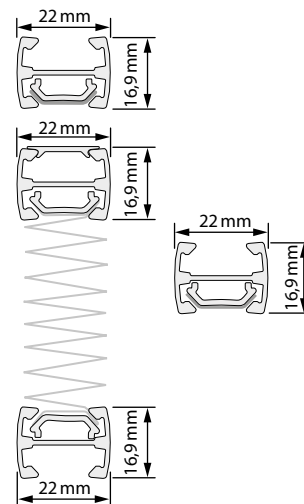
Výška plisse	Výška nábalu
	
500 mm	ca. 60 mm
1000 mm	ca. 70 mm
1500 mm	ca. 80 mm
2000 mm	ca. 90 mm

Barvy profilů

- bílá matná
- černohnědá matná
- stříbrná
- antracitová matná
- bronzová

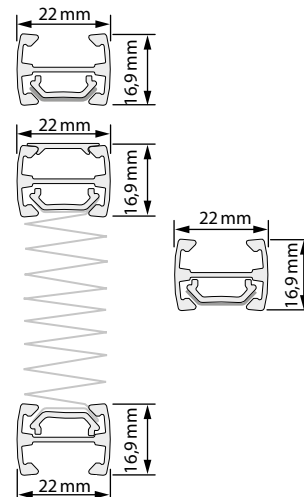
Mezní rozměry honeycomb plisse

Šířka (A)	min.	300 mm
	max.	1500 mm
menší šířka (B 1)	min.	150 mm
	max.	1400 mm
Převis (BK / B2K)	min.	50 mm
	max.	1000 mm
Výška 1 (H)	min.	300 mm
	max.	2000 mm
Úhel (W)	min.	15°
	max.	70°



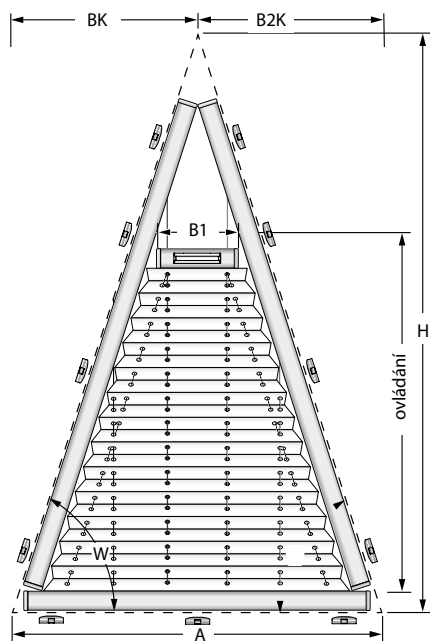
Mezní rozměry honeycomb plisse

Šířka (A)	min.	300 mm
	max.	1500 mm
menší šířka (B 1)	min.	130 mm
	max.	1450 mm
Převis (BK / B2K)	min.	50 mm
	max.	1000 mm
Výška 1 (H)	min.	300 mm
	max.	2000 mm
Úhel (W)	min.	15°
	max.	70°



Podhledová a stropní plisse pro okna atypických tvarů

PL 32 Trojúhelník



Upozornění

- B k + B 2 k dávají dohromady vždy šířku A.
- Pevné napínací dráty, odolné vůči UV záření, z ocelového drátu s černým opláštěním Max. vzdálenost 250 mm.
- Volitelně lze dodat s ovládací tyčí (příplatek).
- Je možná šikmá nebo horizontální montáž.
- Je možné také asymetrické provedení.
- * Vzhledem k tomu, že je profil umístěn v rozích vzniknou místa, která nejsou zastíněná. Tato místa nejsou důvodem k reklamaci.

Mezní rozměry Plisse

Šířka (A)	min.	300 mm
	max.	1500 mm
Šířka (B 1)	max.	130 mm
Převis (BK / B2K)	min.	100 mm
	max.	1200 mm
Výška (H)	min.	300 mm
	max.	2000 mm
Úhel (W)	min.	15°
	max.	70°

Pozn.: Maximální rozdíl mezi úhly (W) levý/pravý 25°.

Výška nábalu

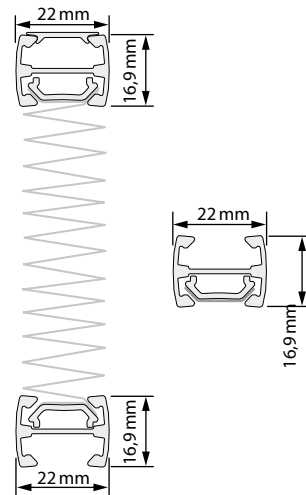
Výška plisse	Výška nábalu
500 mm	ca. 60 mm
1000 mm	ca. 70 mm
1500 mm	ca. 80 mm
2000 mm	ca. 90 mm

Barvy profilů

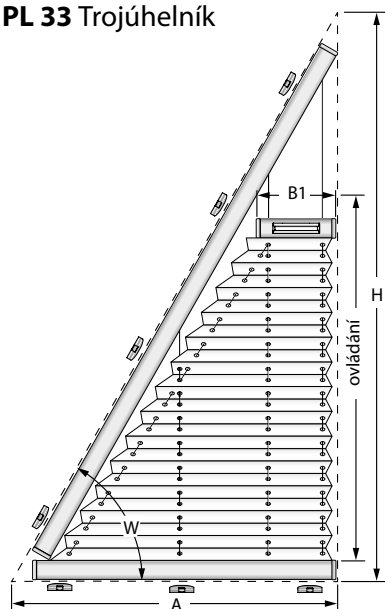
- bílá matná
- černohnědá matná
- stříbrná
- antracitová matná
- bronzová

Mezní rozměry Plisse

Šířka (A)	min.	300 mm
	max.	1500 mm
Šířka (B 1)	max.	130 mm
Převis (BK / B2K)	min.	100 mm
	max.	1000 mm
Výška (H)	min.	300 mm
	max.	2000 mm
Úhel (W)	min.	15°
	max.	70°



PL 33 Trojúhelník



Upozornění

- Velká výška (H) může být jak vlevo, tak vpravo.
- Pevné napínací dráty, odolné vůči UV záření, z ocelového drátu s černým opláštěním Max. vzdálenost 250 mm.
- Volitelně lze dodat s ovládací tyčí (příplatek).
- Je možná šikmá nebo horizontální montáž.
- * Vzhledem k tomu, že je profil umístěn v rozích vzniknou místa, která nejsou zastíněná. Tato místa nejsou důvodem k reklamaci.

Mezní rozměry Plisse

Šířka (A)	min.	300 mm
	max.	1200 mm
Šířka (B 1)	max.	80 mm
Výška (H)	min.	300 mm
	max.	2000 mm
Úhel (W)	min.	15°
	max.	70°

Výška nábalu

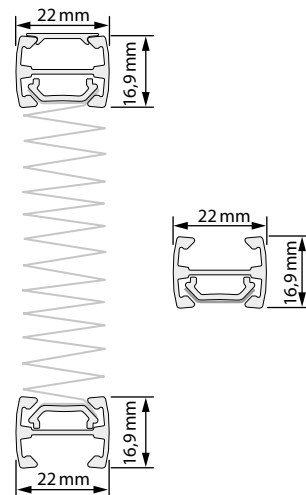
Výška plisse	Výška nábalu
500 mm	ca. 60 mm
1000 mm	ca. 70 mm
1500 mm	ca. 80 mm
2000 mm	ca. 90 mm

Barvy profilů

- bílá matná
- černohnědá matná
- stříbrná
- antracitová matná
- bronzová

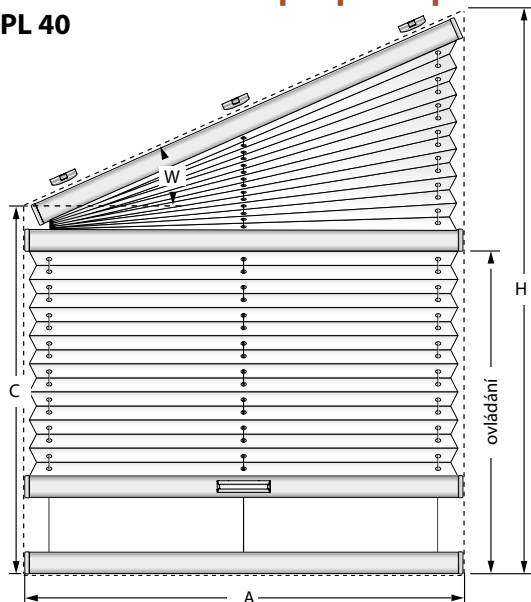
Mezní rozměry Plisse

Šířka (A)	min.	300 mm
	max.	1200 mm
Šířka (B 1)	max.	100 mm
Výška (H)	min.	300 mm
	max.	2000 mm
Úhel (W)	min.	15°
	max.	70°



Podhledová a stropní plisse pro okna atypických tvarů

PL 40



Upozornění

- Velká výška (H) může být jak vlevo, tak vpravo.
- Pevné napínací dráty, odolné vůči UV záření, z ocelového drátu s černým opláštěním. Max. vzdálenost 250 mm.
- Je možná šikmá nebo horizontální montáž.
- Volitelně s ovládací tyčí (příplatek).

Barvy profilů

- bílá matná
- černohnědá matná
- stříbrná
- antracitová matná
- bronzová

Mezní rozměry Plisse

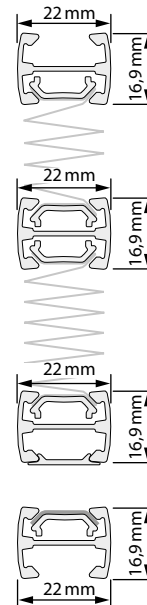
Šířka (A)	min.	300 mm
úhel až 45°	max.	1500 mm
úhel až 60°	max.	1100 mm
Šikmá šířka	max.	2300 mm
Výška 1 (H)	min.	300 mm
	max.	4000 mm
Výška 2 (C)	min.	100 mm
	max.	2000 mm
Úhel (W)	min.	5°
	max.	60°

Výška nábalu

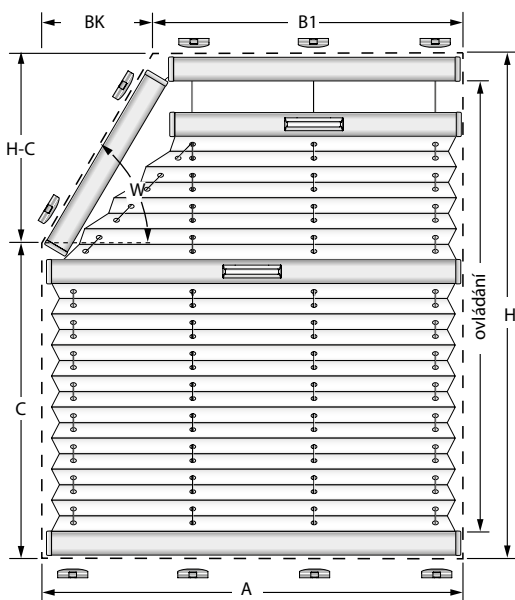
Výška plisse	Výška nábalu
500 mm	ca. 60 mm
1000 mm	ca. 70 mm
1500 mm	ca. 80 mm
2000 mm	ca. 90 mm
2500 mm	ca. 100 mm
3000 mm	ca. 110 mm
3500 mm	ca. 120 mm
4000 mm	ca. 130 mm

Mezní rozměry Plisse

- tento typ plisse není možný s látkou honeycomb



PL 41 Pětíúhelník



Upozornění

- * Velká výška (H) může být jak vlevo, tak vpravo.
- B 1 + B k dávají dohromady vždy šířku A.
- Pevné napínací dráty, odolné vůči UV záření, z ocelového drátu s černým opláštěním. Max. vzdálenost 250 mm.
- Volitelně s ovládací tyčí (příplatek).
- Je možná šikmá nebo horizontální montáž.

Mezní rozměry Plisse

Šířka (A)	min.	300 mm
	max.	1500 mm
menší šířka (B 1)	min.	90 mm
	max.	1450 mm
Převis (BK / B2K)	min.	50 mm
	max.	1200 mm
Výška 1 (H)	min.	300 mm
	max.	4000 mm
Výška 2 (C)	min.	100 mm
Výška 3 (H-C)	max.	2000 mm
Úhel (W)	min.	15°
	max.	70°

Mezní rozměry honeycomb plisse

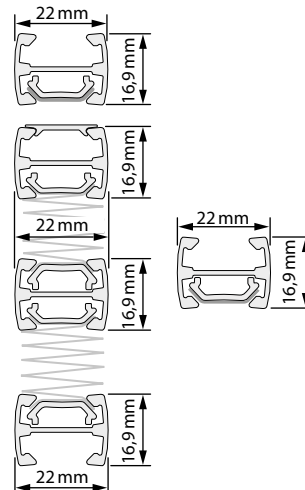
Šířka (A)	min.	300 mm
	max.	1500 mm
menší šířka (B 1)	min.	130 mm
	max.	1450 mm
Převis (BK / B2K)	min.	50 mm
	max.	1000 mm
Výška 1 (H)	min.	300 mm
	max.	4000 mm
Výška 2 (C)	min.	100 mm
Výška 3 (H-C)	max.	2000 mm
Úhel (W)	min.	15°
	max.	70°

Výška nábalu

Výška plisse	Výška nábalu
500 mm	ca. 80 mm
1000 mm	ca. 90 mm
1500 mm	ca. 100 mm
2000 mm	ca. 110 mm

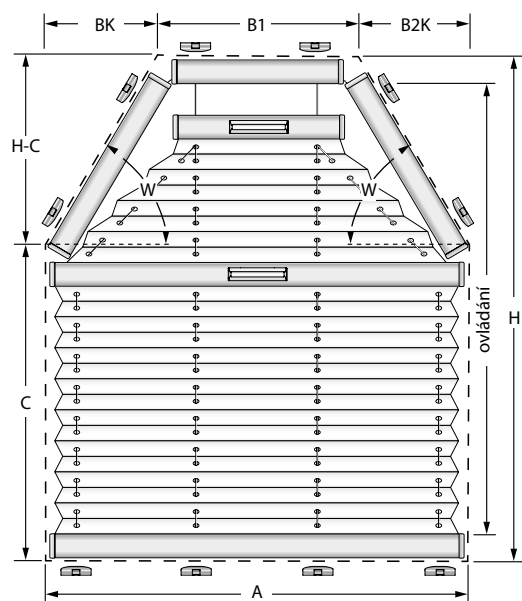
Barvy profilů

- bílá matná
- černohnědá matná
- stříbrná
- antracitová matná
- bronzová



Podhledová a stropní plisse pro okna atypických tvarů

PL 42 Šestiúhelník



Mezní rozměry Plisse

Šířka (A)	min.	300 mm
	max.	1500 mm
menší šířka (B 1)	min.	100 mm
	max.	1400 mm
Převis (BK / B2K)	min.	50 mm
	max.	1200 mm
Výška 1 (H)	min.	300 mm
	max.	4000 mm
Výška 2 (C)	min.	100 mm
Výška 3 (H-C)	max.	2000 mm
Úhel (W)	min.	15°
	max.	70°

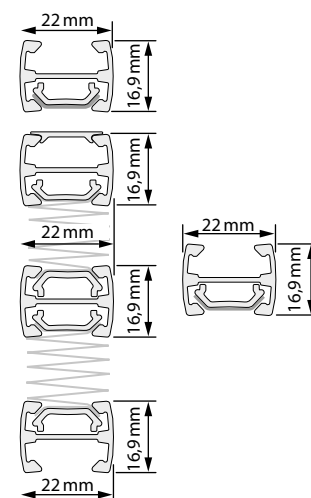
Mezní rozměry honeycomb plisse

Šířka (A)	min.	300 mm
	max.	1500 mm
menší šířka (B 1)	min.	150 mm
	max.	1400 mm
Převis (BK / B2K)	min.	50 mm
	max.	1000 mm
Výška 1 (H)	min.	300 mm
	max.	4000 mm
Výška 2 (C)	min.	100 mm
Výška 3 (H-C)	max.	2000 mm
Úhel (W)	min.	15°
	max.	70°

Pozn.: Maximální rozdíl mezi úhly (W) levý/pravý 25°.

Výška nábalu

Výška plisse	Výška nábalu
500 mm	ca. 80 mm
1000 mm	ca. 90 mm
1500 mm	ca. 100 mm
2000 mm	ca. 110 mm



Upozornění

- B 1 + B k + B 2k dávají dohromady vždy šířku A.
- Pevné napínací dráty, odolné vůči UV záření, z ocelového drátu s černým opláštěním
Max. vzdálenost 250 mm.
- Volitelně s ovládací tyčí (příplatek).
- Je možná šikmá nebo horizontální montáž.
- Je možné také asymetrické provedení.

Barvy profilů

- bílá matná černohnědá matná
- stříbrná antracitová matná
- bronzová

6 PLISSE S BOČNÍM VEDENÍM

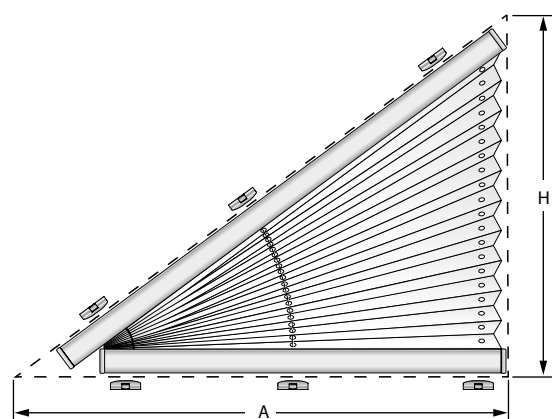
pro trojúhelníková okna a oblouková okna



ISOTRA *Quality*

Plisse s bočním vedením pro trojúhelníková okna a oblouková okna

SD 2 Trojúhelník fixní



Mezní rozměry Plisse

Šířka (A)	min.	200 mm
	max. ¹	1600 mm
Výška (H)	min.	200 mm
	max.	1600 mm

¹ závisí na šířce látky

Mezní rozměry honeycomb plisse

- tento typ plisse není možný s látkou honeycomb



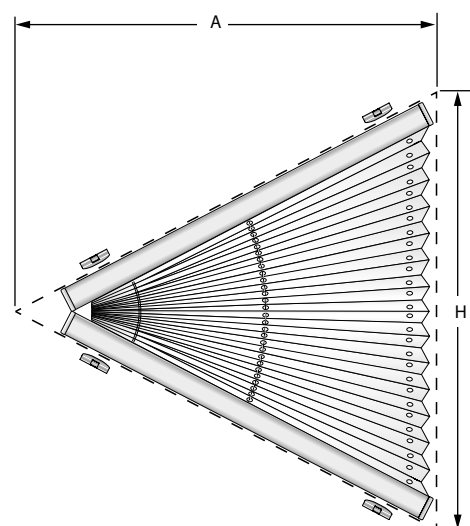
Upozornění

- Velká výška (H) může být jak vlevo, tak vpravo.
- Vzhledem k tomu, že je profil umístěn v rozích vzniknou místa, která nejsou zastíněná. Tato místa nejsou důvodem k reklamaci.

Barvy profilů

<input type="checkbox"/> bílá matná	<input type="checkbox"/> černohnědá matná
<input type="checkbox"/> stříbrná	<input type="checkbox"/> antracitová matná
<input type="checkbox"/> bronzová	

SD 3 Trojúhelník fixní

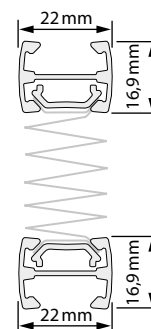


Mezní rozměry Plisse

Šířka (A)	min.	200 mm
	max.	2000 mm
Šikmá šířka	max.	2300 mm
Výška (H)	min.	200 mm
	max.	2000 mm

Mezní rozměry honeycomb plisse

- tento typ plisse není možný s látkou honeycomb



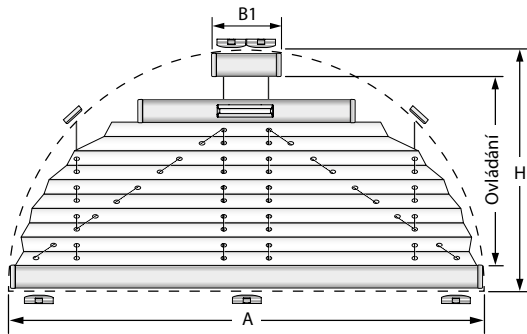
Upozornění

- Vzhledem k tomu, že je profil umístěn v rozích vzniknou místa, která nejsou zastíněná. Tato místa nejsou důvodem k reklamaci.

Barvy profilů

<input type="checkbox"/> bílá matná	<input type="checkbox"/> černohnědá matná
<input type="checkbox"/> stříbrná	<input type="checkbox"/> antracitová matná
<input type="checkbox"/> bronzová	

Plisse s bočním vedením pro trojúhelníková okna a oblouková okna SR 1 S půlkruh pohyblivý



Mezní rozměry Plisse

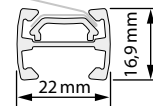
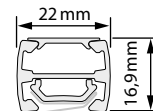
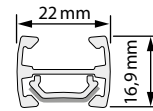
Šířka (A)	min.	300 mm
	max.	1500 mm
Šířka kolejnice (B 1)	ca.	80 mm
Výška (H)	min.	300 mm
	max.	1500 mm

Mezní rozměry honeycomb plisse

Šířka (A)	min.	300 mm
	max.	1200 mm
Šířka kolejnice (B 1)	ca.	80 mm
Výška (H)	min.	300 mm
	max.	1200 mm

Výška nábalu

Výška plisse	Výška nábalu
500 mm	ca. 50 mm
1000 mm	ca. 60 mm
1500 mm	ca. 70 mm



Upozornění

- Z důvodu zakulaceného tvaru a diagonálního vedení šňůry se konce látky při shrnutém plisse mírně vyklenují nahoru. Je to podmíněno technicky a není důvodem k reklamaci.

Barvy profilů

- | | |
|-------------------------------------|--|
| <input type="checkbox"/> bílá matná | <input type="checkbox"/> černohnědá matná |
| <input type="checkbox"/> stříbrná | <input type="checkbox"/> antracitová matná |
| <input type="checkbox"/> bronzová | |

- * Vzhledem k tomu, že je profil umístěn v rozích vzniknou místa, která nejsou zastíněná. Tato místa nejsou důvodem k reklamaci.

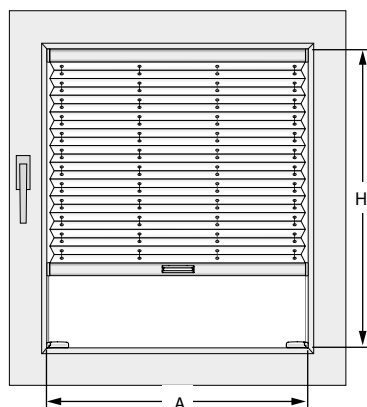
- ** U oken, která nejsou ve tvaru přesného půlkruhu nebo čtvrtkruhu, prosím poskytněte rozměrový náčrtek a pevnou šablonu v měřítku 1:1 s konečnými rozměry.

Vyměření

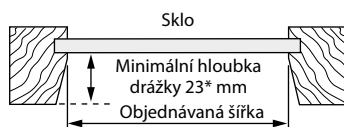
Plisse s bočním vedením a volně visící

Uchytení CA - uchycení do křídla

VS 1, VS 2, VS 3, VS 3 SD, F 1, F 2, F 3



Drážka pro sklo šikmá:

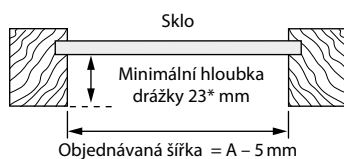


Kvůli případným rozměrovým tolerancím okna změřte rozměr A (šířku) na více místech (ve více bodech).

Objednávaná šířka = A

Objednávaná výška = H

Drážka pro sklo rovná:



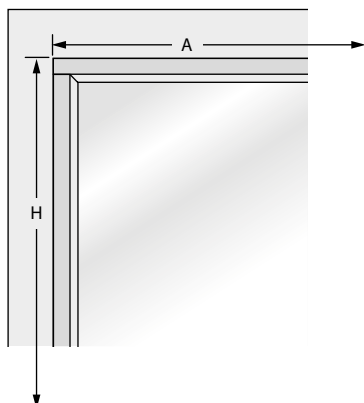
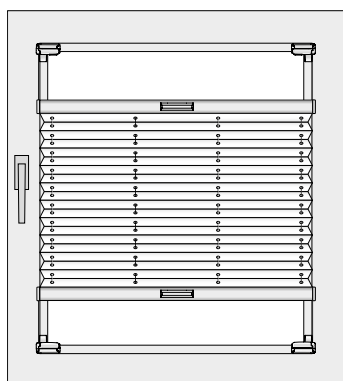
Objednávaná šířka = A - 5 mm

Objednávaná výška = H

Možné rozsahy velikostí zjistíte na stránkách modelů.

L - uchycení na zasklívací lištu úhelníkem

Pouze VS 2



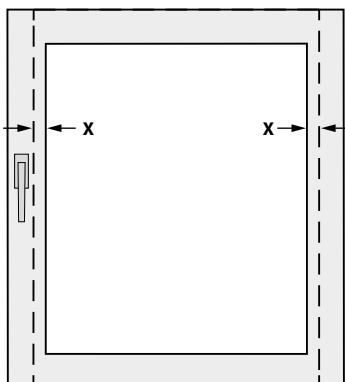
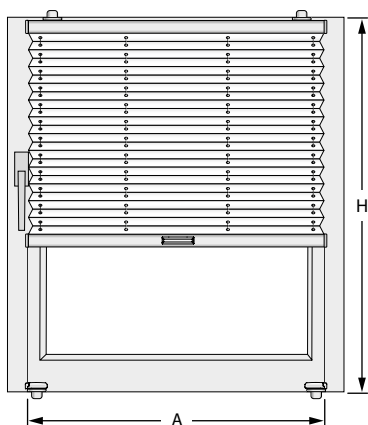
Vyměřte rohové body zasklívací lišty.

Objednávaná šířka = A + 5 mm


Objednávaná výška = H - 8 mm

Možné rozsahy velikostí zjistíte na stránkách modelů.

BV - uchycení na křídlo bez vrtání svěrkou VS 1, VS 2, VS 3, VS 3 SD, F 1, F 2, F 3



X = požadovaný přesah

 Zkontrolujte, zda je možné použít vzpěrný nosník z hlediska okenní mechaniky a vzdálenosti od okenního parapetu. Tloušťka okenního křídla max. 25 mm. Při měření pamatujte na přečnívající kování.

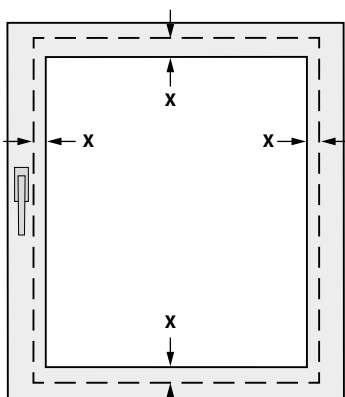
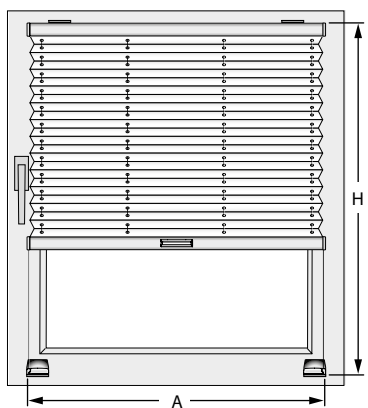
Objednávaná šířka = A včetně požadovaného přesahu (X)

Objednávaná výška = u oken se zajištěním proti kývání a všech VS: výška s odečtením 10 mm

= u oken bez zajištění proti kývání: výška s odečtením 5 mm

Možné rozsahy velikostí zjistíte na stránkách modelů.

CB - uchycení na křídlo úhelníkem VS 1, VS 2, VS 3, VS 3 SD, F 1, F 2, F 3



X = požadovaný přesah

Při měření pamatujte na přečnívající kování.

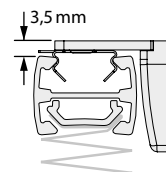
Objednávaná šířka = A včetně požadovaného přesahu (X)

Objednávaná výška = H včetně požadovaného přesahu (X)

X = nahoře a dole min. 25 mm (= výška stěnového úhelníku)

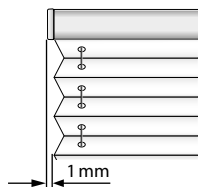
Upozornění

- Výškový rozměr = horní hrana profilu
- Stropní nosník a úhelník vyžadují dohromady dalších 3,5 mm.



Možné rozsahy velikostí zjistíte na stránkách modelů.

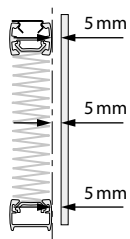
Důležité upozornění



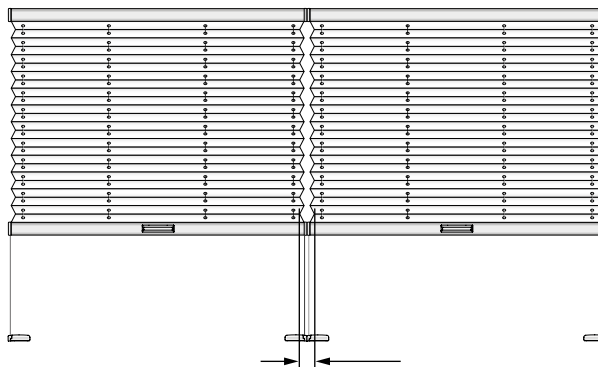
Pozor!

Šířka látky = šířka kolejničky

Koncové krytky přecházejí 1 mm přes okraj látky!

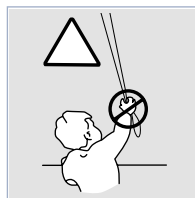


Vzdálenost plisse - tabule skla: alespoň 5 mm!



V případě více zařízení vedle sebe:

Světelná štěrbina (mezera u látky) mezi zařízeními cca 5 mm.



U zařízení F 1 uveďte montážní výšku!

Více informací v kapitole „Bezpečnost dětí“

Vyměření - Plisse s bočním vedením a volně visící

pro vertikální obdélníková okna

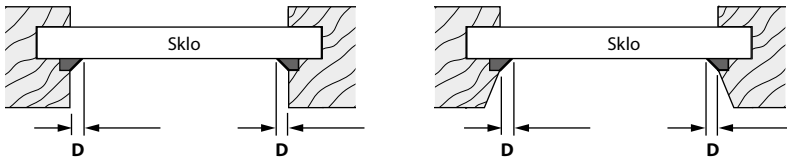
Montáž na sklo KL - uchycení na sklo se samolepící lištou

VS 2 Slide Comfort, VS 2 KL



Zkontrolujte šířku těsnění „D“

Na všech čtyřech stranách změřte šířku těsnění „D“ kvůli případným rozdílům.



Kolmý okraj okna

Odpočty/přidavky pro výpočet rozměru k objednání

Model	D do 5 mm včetně		D větší než 5 mm			
	Šířka těsnění (D) menší než 3 mm	Šířka těsnění (D) 3 do 5 mm	Šířka těsnění (D) 3 do 5 mm	Šířka těsnění (D) větší než 5 mm		
VS 2 Slide Comfort	světlá šířka (LB)	- 5 mm	světlá šířka (LB)	- 5 mm	světlá šířka (LGB)	+ 6 mm
	světlá výška (LH)	- 2 mm	světlá výška (LH)	- 2 mm	světlá výška (LGH)	+ 14 mm
VS 2 KL	světlá šířka (LB)	- 4 mm	světlá šířka (LB)	- 4 mm	světlá šířka (LGB)	+ 7 mm
	světlá výška (LH)	- 10 mm	světlá výška (LH)	- 12 mm	světlá výška (LGH)	- 2 mm

Šikmý okraj okna

Odpočty/přidavky pro výpočet rozměru k objednání

Model	D do 5 mm včetně		D větší než 5 mm			
	Šířka těsnění (D) menší než 3 mm	Šířka těsnění (D) 3 do 5 mm	Šířka těsnění (D) 3 do 5 mm	Šířka těsnění (D) větší než 5 mm		
VS 2 Slide Comfort	světlá šířka (LB)	- 5 mm	světlá šířka (LB)	- 5 mm	světlá šířka (LGB)	+ 6 mm
	světlá výška (LH)	+ 8 mm	světlá výška (LH)	+ 4 mm	světlá výška (LGH)	+ 14 mm
VS 2 KL	světlá šířka (LB)	- 3 mm	světlá šířka (LB)	- 4 mm	světlá šířka (LGB)	+ 7 mm
	světlá výška (LH)	- 8 mm	světlá výška (LH)	- 12 mm	světlá výška (LGH)	- 2 mm

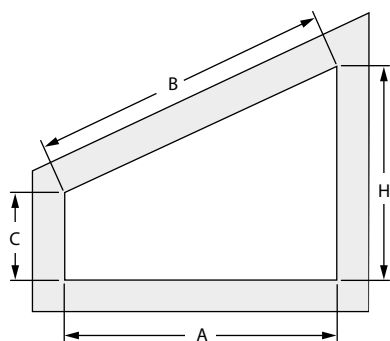
Upozornění

- Tabule skla musí být suchá a zbavená mastnot, silikonu a jiných nečistot.
- Dbejte prosím na bezpečnostní upozornění týkající se čisticí utěrky.
- Optimální teplota zpracování je mezi 15 – 35°C (lepená plocha a okolí).
- Vzduchové bubliny v lepené ploše nejsou důvodem k reklamaci, není-li ohrožena funkčnost profilu.

Vyměření – Plisse s bočním vedením a volně visící pro vertikální okna atypického tvaru

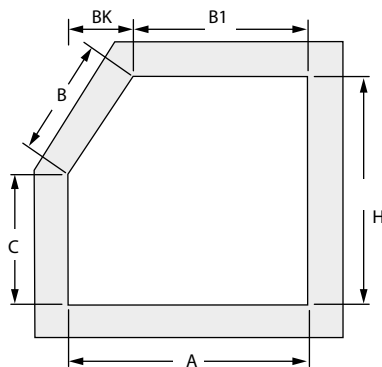
CA- uchycení do křídla

**VS 4, VS 4 S,
F Slope 1, F Slope 2**



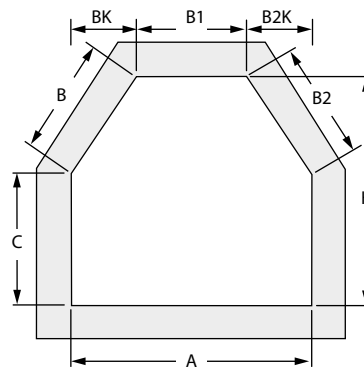
Rozměry pro objednání* = A, H a C

VS 5, VS 5 SD



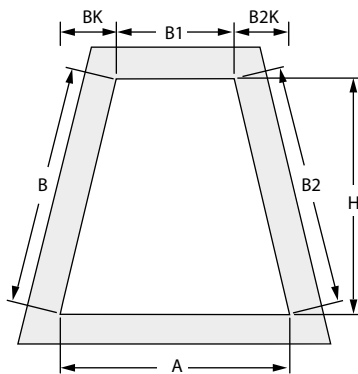
Rozměry pro objednání* = A, B1, BK, H a C

VS 6, VS 6 SD



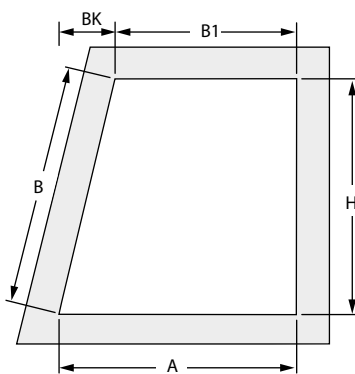
Rozměry pro objednání* = A, B1, BK, B2K, H a C

VS 7



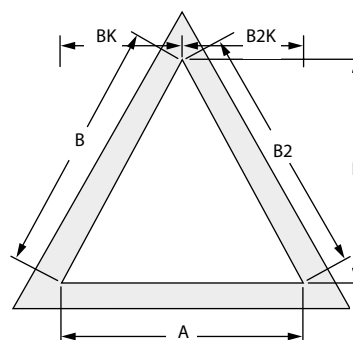
Rozměry pro objednání* = A, B1, BK, B2K, a H

VS 8



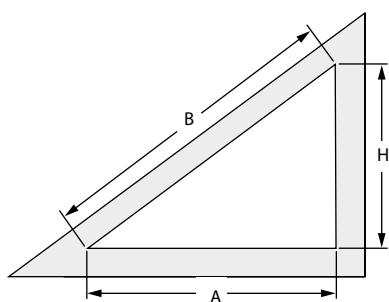
Rozměry pro objednání* = A, B1, BK, a H

VS 9



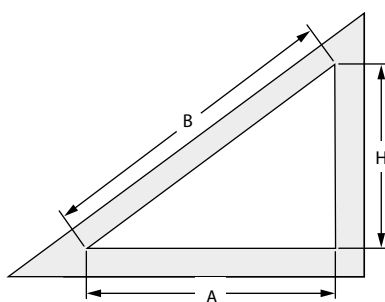
Rozměry pro objednání* = A, BK, B2K a H

VS 10



Rozměry pro objednání* = A, a H

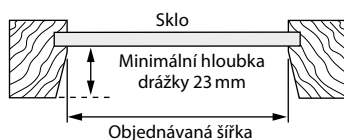
F Slope 3



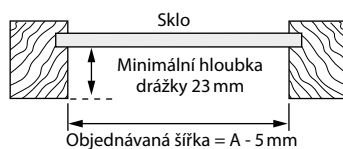
Rozměry pro objednání* = A, a H

Uvedte prosím, zda jde o šikmý nebo kolmý okraj okna.

Drážka pro sklo šikmá:



Drážka pro sklo rovná:



*Objednávaná šířka = A - 5 mm

Rozměry = čisté rozměry! Kvůli případným rozměrovým tolerancím okna změřte rozměr A (šířku) na více místech/ve více bodech.

Kontrolní rozměr = B, B2

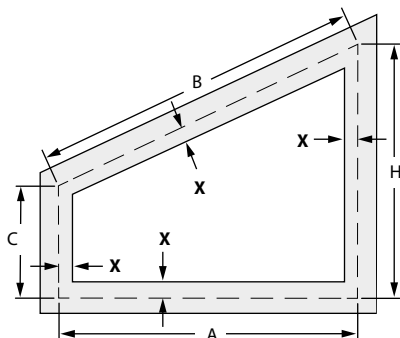
Možná rozmezí velikostí zjistíte na stránkách modelů.

* Vzhledem k tomu, že je profil umístěn v rozích vzniknou místa, která nejsou zastíněná. Tato místa nejsou důvodem k reklamaci.

Vyměření – Plisse s bočním vedením a volně visící pro vertikální okna atypického tvaru

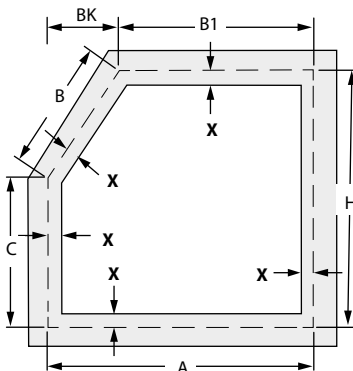
CB- uchycení na křídlo úhelníkem

**VS 4, VS 4 S,
F Slope 1, F Slope 2**



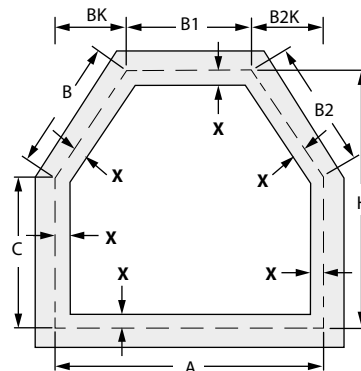
Rozměry pro objednání* = A, H a C

VS 5, VS 5 SD



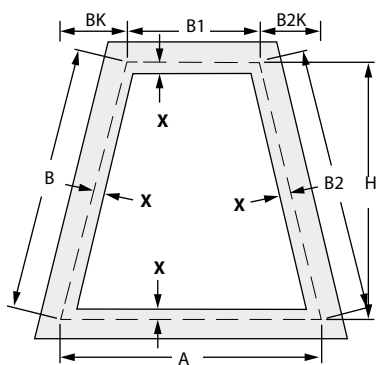
Rozměry pro objednání* = A, B1, BK, H a C

VS 6, VS 6 SD



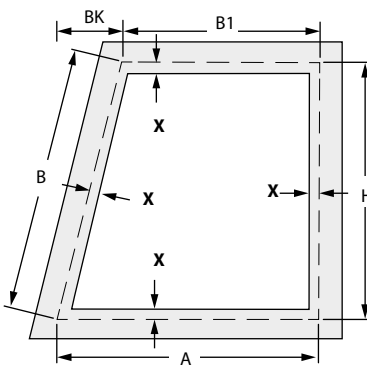
Rozměry pro objednání* = A, B1, BK, B2K, H a C

VS 7



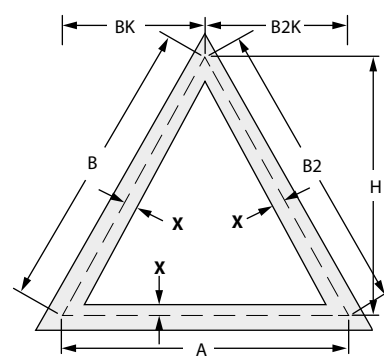
Rozměry pro objednání* = A, B1, BK, B2K, a H

VS 8



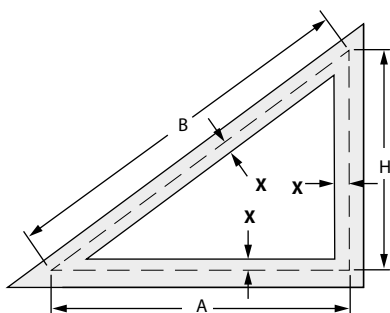
Rozměry pro objednání* = A, B1, BK, a H

VS 9



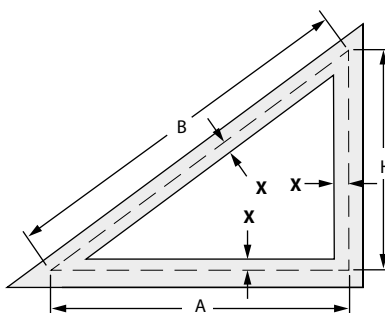
Rozměry pro objednání* = A, BK, B2K a H

VS 10



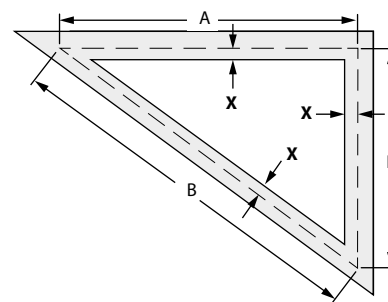
Rozměry pro objednání* = A, a H

F Slope 3



Rozměry pro objednání* = A, a H

F Slope 4



Rozměry pro objednání* = A, a H



Při měření pamatujte na přečnívající kování.

Kontrolní rozměr = B, B2 včetně požadovaného přesahu (X)

X = požadovaný přesah

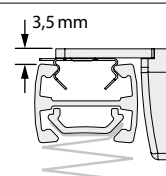
Uvedte všechny rozměry včetně požadovaného přesahu (X).

X u upevňovacích kolejnič

min. 25 mm (= výška stěnového úhelníku)

Upozornění

- Výškový rozměr = horní hrana profilu
- Stropní nosník a úhelník vyžadují dohromady dalších 3,5 mm.



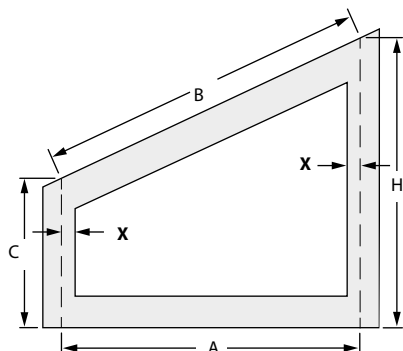
* Vzhledem k tomu, že je profil umístěn v rozích vzniknou místa, která nejsou zastíněná. Tato místa nejsou důvodem k reklamaci.

Možné rozsahy velikostí zjistíte na stránkách modelů.

Vyměření – Plisse s bočním vedením a volně visící pro vertikální okna atypického tvaru

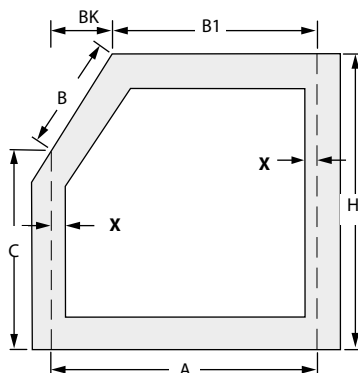
BV- uchycení na křídlo bez vrtání svěrkou

VS 4, VS 4 S,
F Slope 1, F Slope 2



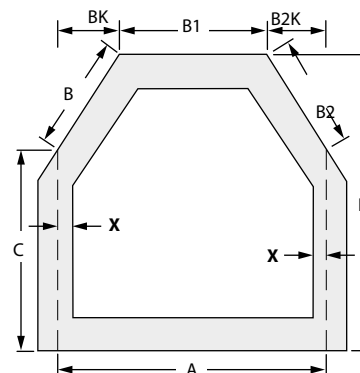
Objednávaná šířka = A
Objednávaná výška = H - 10 mm
C - 10 mm

VS 5, VS 5 SD




Objednávaná šířka = A, B1, BK a B2K r.
Objednávaná výška = H - 10 mm,
C - 5 mm

VS 6, VS 6 SD



Objednávaná šířka = A, B1, BK a B2K r.
Objednávaná výška = H - 10 mm
C - 5 mm

 Zkontrolujte, zda je možné použít vzpěrný nosník z hlediska okenní mechaniky a vzdálenosti od okenního parapetu (tloušťka okenního křídla max. 25 mm).

Při měření pamatujte na přečnívající kování.

X = požadovaný přesah

Uvedte všechny rozměry včetně požadovaného přesahu (X).

Objednávaná výška1 = výška okenního křídla v nejvyšším bodě objednávané šířky (H)

Objednávaná výška2 = výška okenního křídla v nejnižším bodě objednávané šířky (C)

Kontrolní rozměr = B / B2 včetně požadovaného přesahu (X)

Možné rozsahy velikostí zjistíte na stránkách modelů.

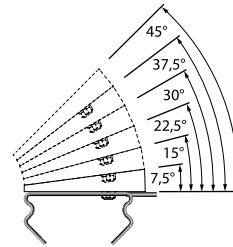
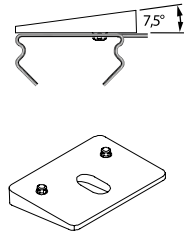
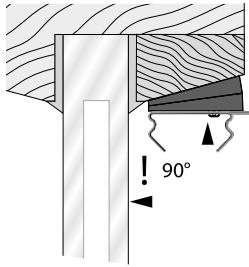
* Vzhledem k tomu, že je profil umístěn v rozích vzniknou místa, která nejsou zastíněná. Tato místa nejsou důvodem k reklamaci.

Vyměření – Plisse s bočním vedením a volně visící pro vertikální okna atypického tvaru

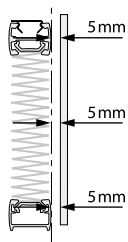
Důležité upozornění

Důležité upozornění k modelům VS 4 S a F Slope 2

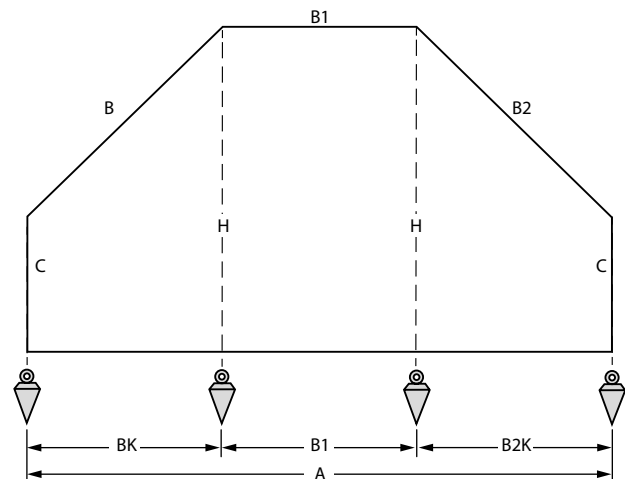
Plisse VS 4 S a F Slope 2 jsou vybavena kloubovým závěsem mezi horní ovládací profil a profilem v šikmině. Montáž v šikmém okraji okna je bezpodmínečně nutné **provést s vyrovnávacími klínky**, jinak prostřední pohyblivý profil vyčnívá do prostoru!



Vyrovnávací klín 7,5°, adaptovatelný do 45°

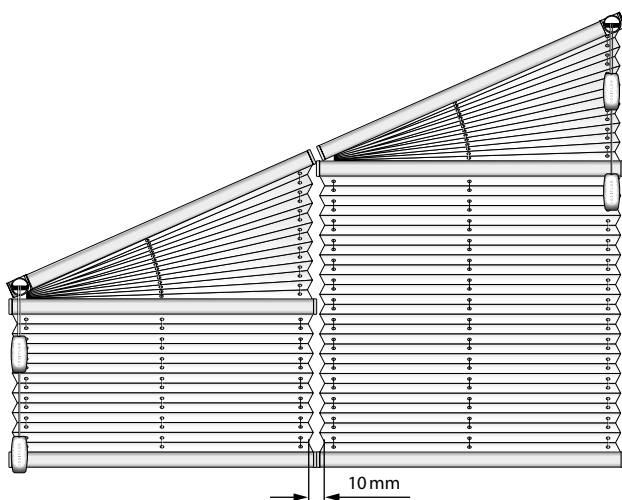


Vzdálenost plisse - tabule skla: alespoň 5 mm!



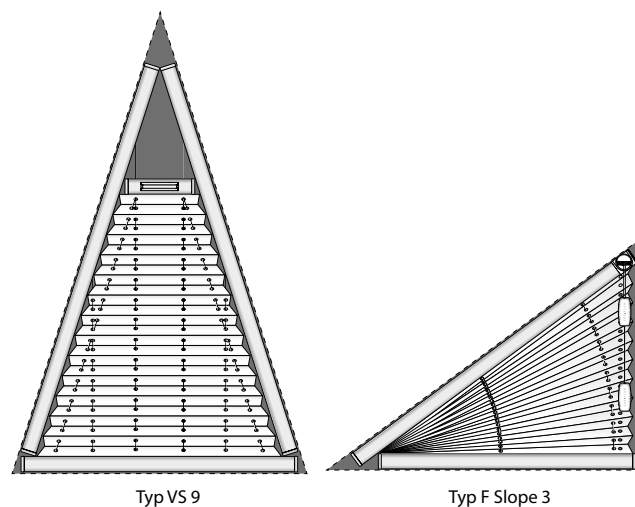
Přesně vyměřit olovnicí!

Pro dosažení přesného výsledku měření doporučujeme u atypických tvarů použít olovnici.



V případě více plisse vedle sebe:

Světelná štěrbina (mezera u látky) mezi zařízeními cca 10 mm. Potřebný odstup profilů bude určen z výroby.



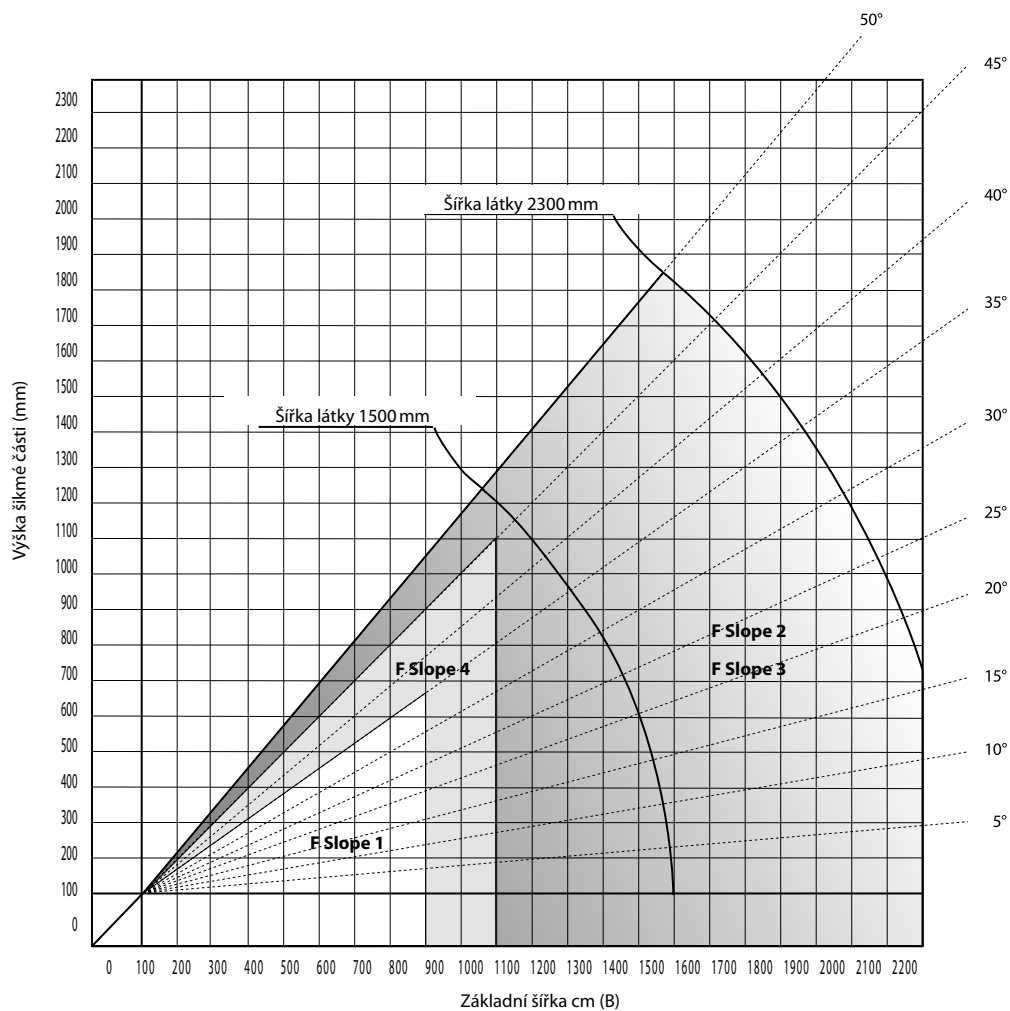
Z důvodu polohy profilu vzniknou v oblastech rohů plochy, které nejsou pokryty!

V závislosti na úhlu a typu zařízení se tyto plochy různí a nejsou důvodem k reklamaci.

Vyměření - Plisse s bočním vedením a volně visící pro vertikální okna atypického tvaru

Důležité upozornění

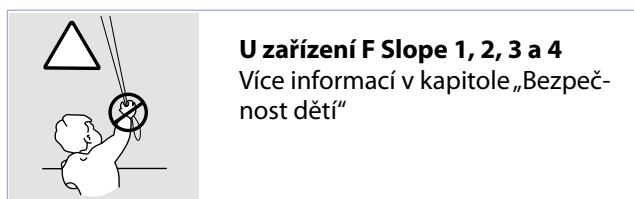
Poměr šířky látky k šířce zařízení
u modelových typů F Slope 1, 2, 3 a 4



Čím ostřejší je úhel, tím menší je šířka.

Úhel šikminy má značný vliv na maximální šířku plisse.

Graf znázorňuje možné šířky plisse v poměru k úhlu a šířce látky.

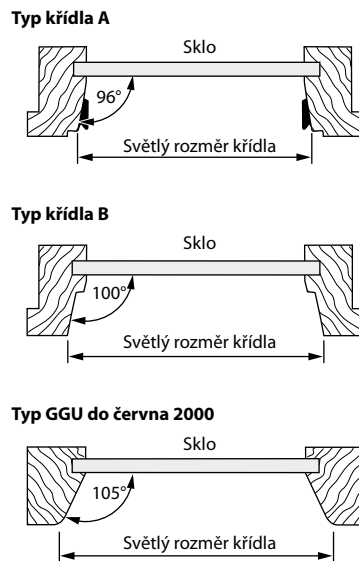


Vyměření – Plisse pro střešní okna s bočními vodícími lištami nebo bočními krycími profily

Normalizované typy střešních oken

DF Comfort

Velux



Montáž plisse se provádí vždy mezi zasklívací lišty. V průběhu let firma Velux několikrát změnila typy oken, aniž by vydala označení nových typů.

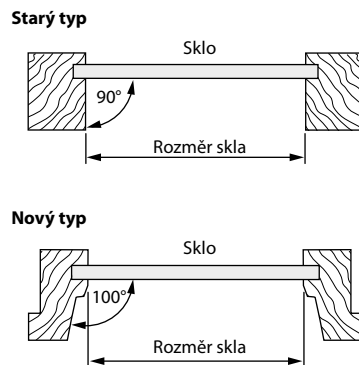
Při objednání vždy, prosím, uveďte:

- **výrobce okna**
- **označení typu** (např. GGL)
- **označení rozměru** (např. FK06)

Kromě tohoto, uveďte **světlé rozměry okenního křídla** jako kontrolní rozměry, změřené na předním okraji (viz výkres).

Upozornění: pro typ okna GGU vyráběný do června 2000 není možné montovat typ plisse DFC.

Roto



Montáž plisse se provádí vždy mezi zasklívací lišty. Firma Roto vyrábí dva rozdílné druhy okenních křídel.

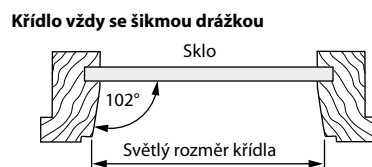
Při objednání vždy, prosím, uveďte:

- **výrobce okna**
- **označení typu** (např. R7)
- **označení rozměru** (např. 7/11)

Kromě tohoto, uveďte **světlé rozměry okenního křídla** jako kontrolní rozměry.

Upozorňujeme Vás, že pro okna Roto se čistě rozměry okna měří vždy v nejužším bodě (viz výkres).

Fakro



Montáž plisse se provádí vždy mezi zasklívací lišty. Při objednání vždy, prosím, uveďte:

- **výrobce okna**
- **označení typu** (např. FTS)
- **označení rozměru** (např. 66/98)

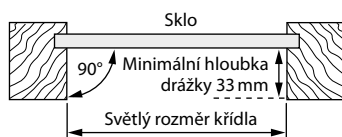
Kromě tohoto, uveďte **světlé rozměry okenního křídla** jako kontrolní rozměry.

Vyměření – Plisse pro střešní okna s bočními vodícími lištami nebo bočními krycími profily

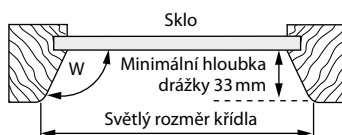
Nenormalizované typy střešních oken

DF Comfort

Křídlo s rovnou drážkou



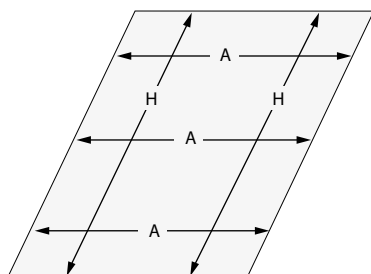
Křídlo se šikmou drážkou



Poznámka

Montáž plisse se provádí vždy mezi zasklívací lišty. Při objednání vždy, prosím, uveďte **světlé rozměry okna** změřené na přední hraně (viz výkres). Kromě toho **uveďte**, prosím, **zkosení rámu**, také úhel zkosení mezi sklem a okenním rámem.

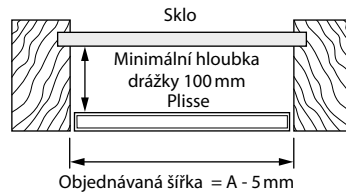
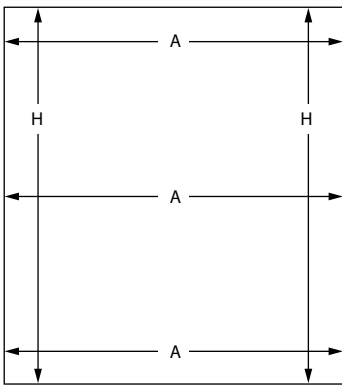
Možné rozsahy velikostí zjistíte na stránkách modelů.




Kvůli případným rozměrovým tolerancím měřte vždy **na více místech/ve více bodech!**

Vyměření – Stropní plisse pro obdélníková okna

Montáž mezi krokve - uchycení CA (montáž mezi zasklívací lišty) PL 11

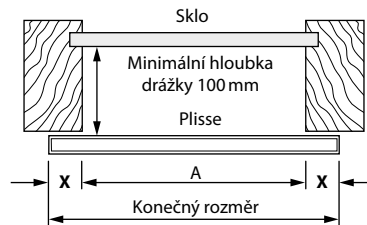
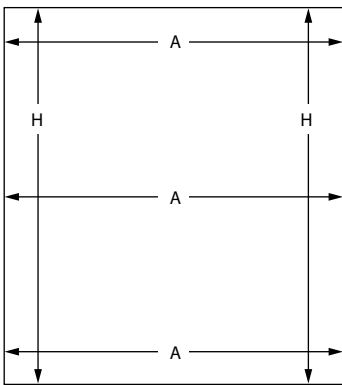


 Kvůli případným rozměrovým tolerancím okna měřte rozměr A (šířku) vždy na více místech/ve více bodech. Použijte vždy nejmenší naměřenou šířku.
V délce (rozměr H) zohledněte prosím větrací štěrbinu nahoře a dole, jakož i tloušťku montážního profilu.


Objednávaná šířka = A s odečtením 5 mm
Objednávaná výška = H s odečtením větracích štěrbin a montážních profilů

Možné rozsahy velikostí zjistíte na stránkách modelů.

Montáž pod krokve - uchycení CB (montáž na rám okna pomocí stěnového úhelníku) PL 11



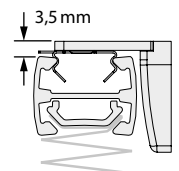
X = požadovaný přesah

 Kvůli případným rozměrovým tolerancím okna měřte rozměr A (šířku) vždy na více místech/ve více bodech. Použijte vždy nejmenší naměřenou šířku.
V délce (rozměr H) zohledněte prosím větrací štěrbinu nahoře a dole, jakož i tloušťku montážního profilu.

Objednávaná šířka = A s připočtením požadovaného přesahu (X)
Objednávaná výška = H s odečtením větracích štěrbin a montážních profilů

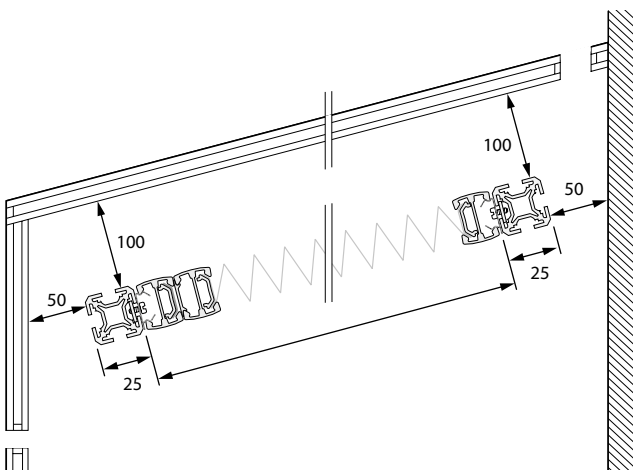
Upozornění

- Výškový rozměr = horní hrana profilu
- Stropní nosník a úhelník vyžadují dohromady dalších 3,5 mm.



Možné rozsahy velikostí zjistíte na stránkách modelů.

Důležité upozornění



Pamatujte prosím na větrací štěrbinu nahoře a dole.

Ventilace a odvětrání

Plisse v zimních zahradách jsou ideální a funkční ochranou před sluncem. Předpokladem k tomu je dostatečná ventilace a odvětrání, a také cirkulace vzduchu.

Při nedostatečné ventilaci a odvětrání zimní zahrady může docházet k tvorbě kondenzační vody.

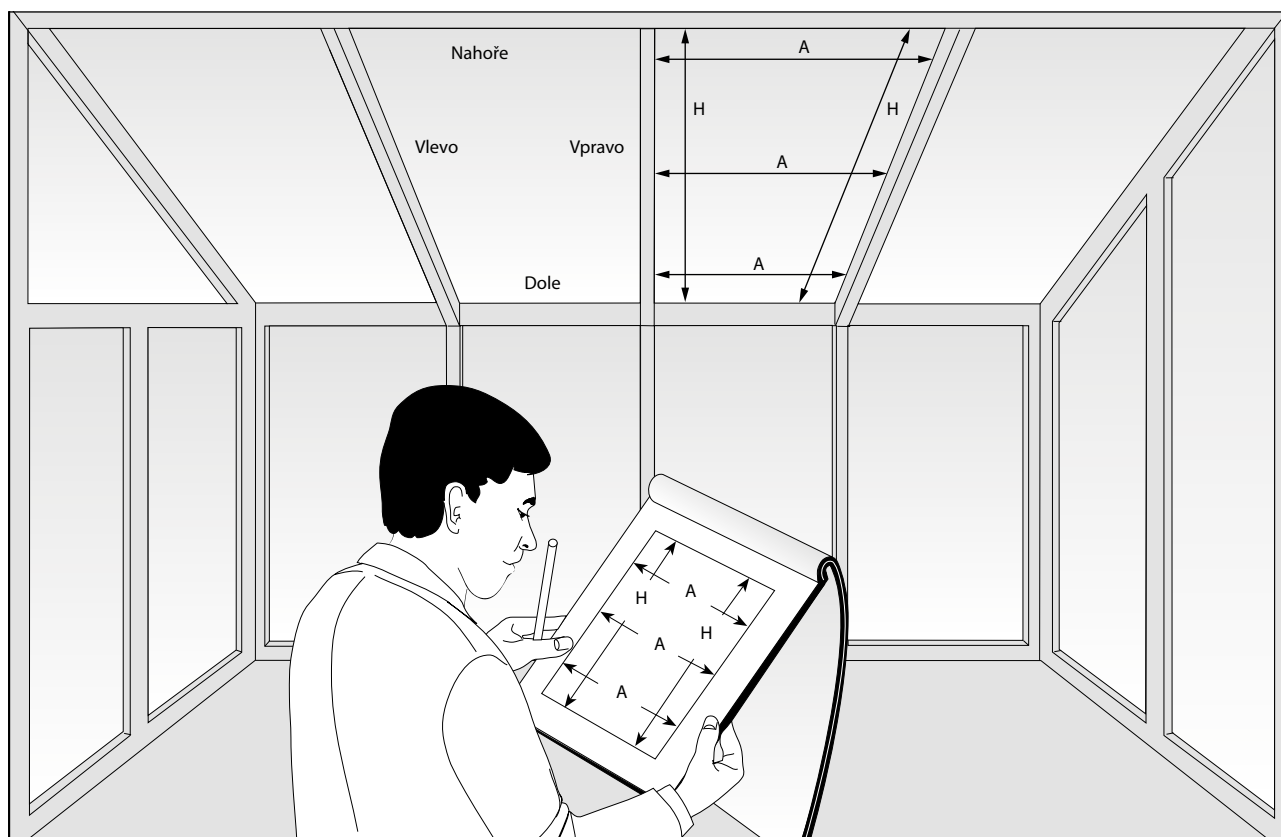
Nemůžeme převzít jakoukoliv záruku za poškození látky v důsledku odkapávající kondenzační vody nebo agresivních prostředků na čištění skla, které přímo či nepřímo přijdou do styku s látkou. Totéž platí pro exkrementy hmyzu, které způsobují poškození látky.

Montážní vzdálenost

Mezi plisse a zasklením by měla být vzdálenost nejméně 100 mm, mezi montážním profilem a stěnou nahoře a dole alespoň 50 mm, aby byla zajištěna dostatečná cirkulace vzduchu.

Vyměření – Stropní plisse pro obdélníková okna

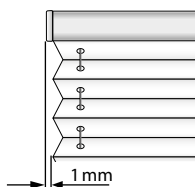
Důležité upozornění



Rozměrové údaje vždy zevnitř!

Počet napínacích drátů (černé)

Šířka zařízení	Počet napínacích drátů
200 mm	2
300 mm	3
400 mm	3
500 mm	3
600 mm	4
700 mm	4
800 mm	5
900 mm	5
1000 mm	5
1100 mm	6
1200 mm	6
1300 mm	7
1400 mm	7
1500 mm	7

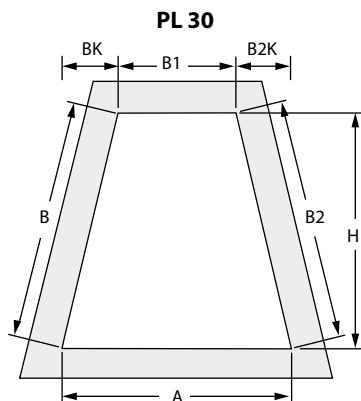


Pozor!
Šířka látky = Šířka kolejnice
Koncové krytky přecházejí!

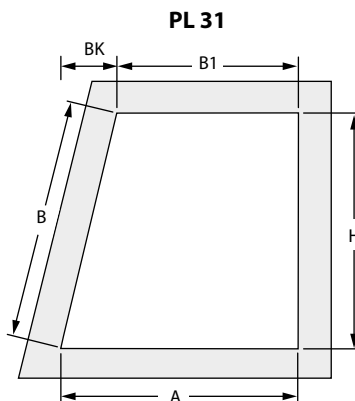
Pozor!
Na poškození skla, která se mohou projevit po montáži plisse, nelze uplatňovat žádné záruční nároky.

Vyměření – Střešní plisse pro okna atypického tvaru

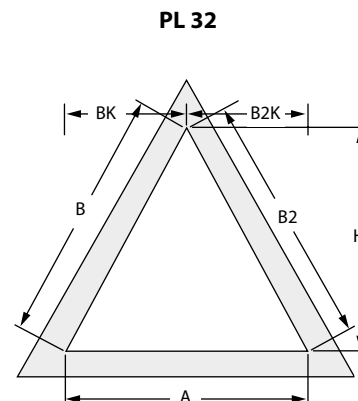
Montáž mezi krokve - uchycení CA (montáž mezi zasklívací lišty)



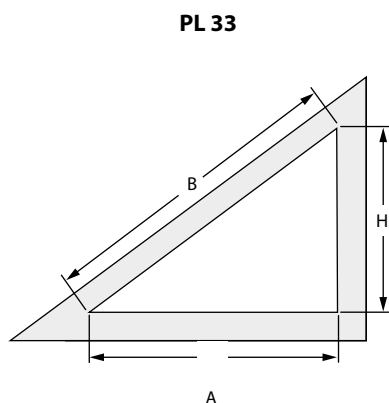
Rozměry pro objednání* = A, B1, B, B2K a H



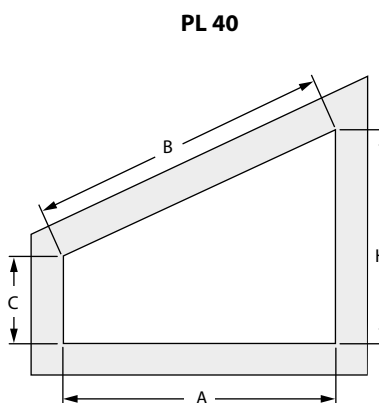
Rozměry pro objednání* = A, B1, BK a H



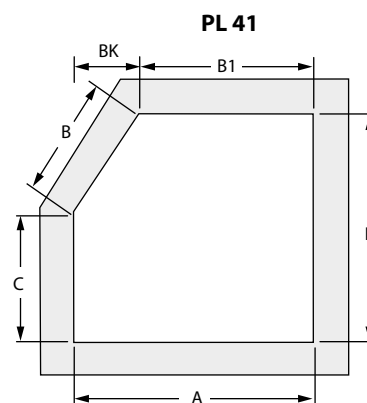
Rozměry pro objednání* = A, BK, B2K a H



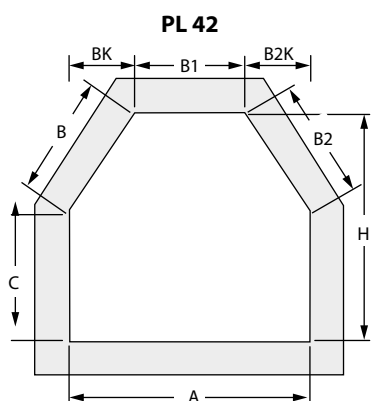
Rozměry pro objednání* = A a H



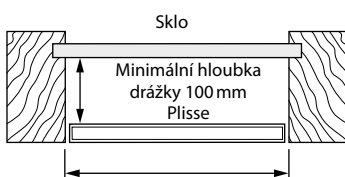
Rozměry pro objednání* = A, H a C




Rozměry pro objednání* = A, B1, BK, H a C



Rozměry pro objednání* = A, B1, BK, B2K, H a C



 V délce (rozměr H) zohledněte prosím větrací štěrbinu nahoře a dole, jakož i tloušťku montážního profilu. Pro přesné změření se doporučuje napřed namontovat montážní profily.

Objednávaná šířka * = světlé rozměry
Objednávaná výška = H s odečtením větracích štěrbin a montážních profilů

Kontrolní rozměr = B / B2

* Objednávaná šířka = A - 5 mm

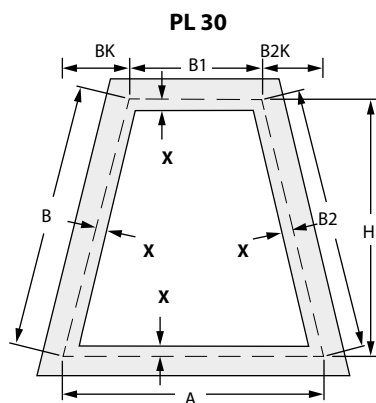
Dbejte prosím také na důležitá upozornění v kapitole Stropní plisse- důležitá upozornění

Možné rozsahy velikostí zjistíte na stránkách modelů.

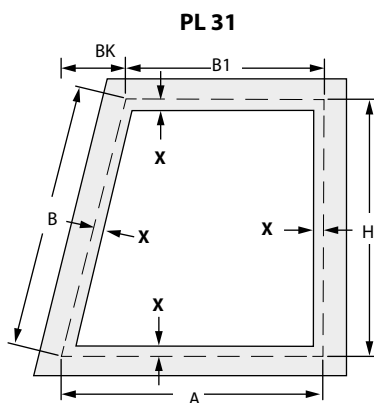
* Vzhledem k tomu, že je profil umístěn v rozích vzniknou místa, která nejsou zastíněná. Tato místa nejsou důvodem k reklamaci.

Vyměření – Střešní plisse pro okna atypického tvaru

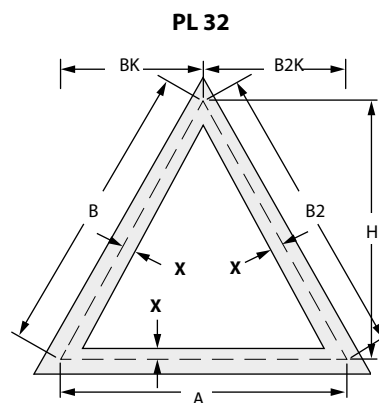
Montáž mezi krokve - uchycení CB (montáž na rám pomocí úhelníku)



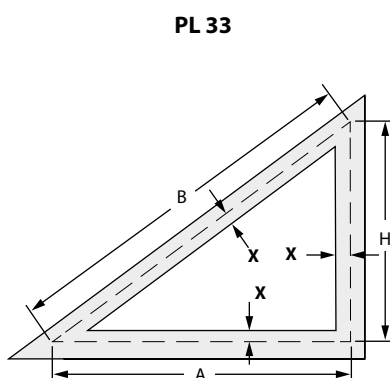
Rozměry pro objednání* = A, B1, B, B2K a H



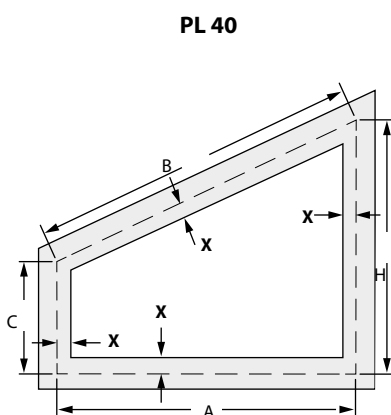
Rozměry pro objednání* = A, B1, BK a H



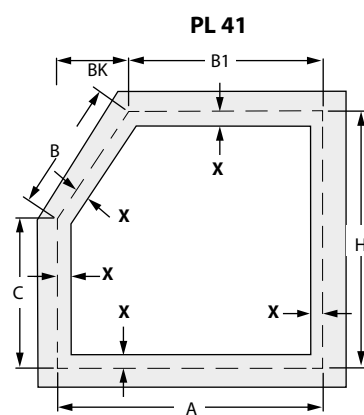
Rozměry pro objednání* = A, BK, B2K a H



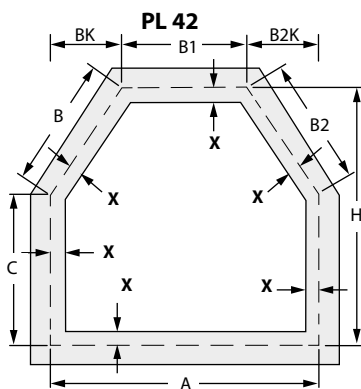
Rozměry pro objednání* = A a H



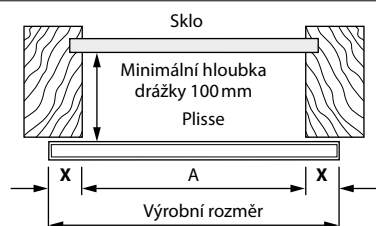
Rozměry pro objednání* = A, H a C



Rozměry pro objednání* = A, B1, BK, H a C



Rozměry pro objednání* = A, B1, BK, B2K, H a C



! Při měření pamatujte na přečnívající kování.

! V délce (rozměr H) zohledněte prosím větrací štěrbinu nahoře a dole, jakož i tloušťku montážního profilu. Pro přesné změření se doporučuje napřed namontovat montážní profily.

X = požadovaný přesah

Uvádějte všechny rozměry včetně požadovaného přesahu (X).

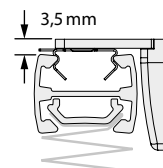
X u upevňovacích kolejkách

min. 25 mm (= výška stěnového úhelníku)

Kontrolní rozměr = B / B2 včetně X

Upozornění

- Výškový rozměr = horní hrana profilu
- Stropní nosník a úhelník vyžadují dohromady dalších 3,5 mm.



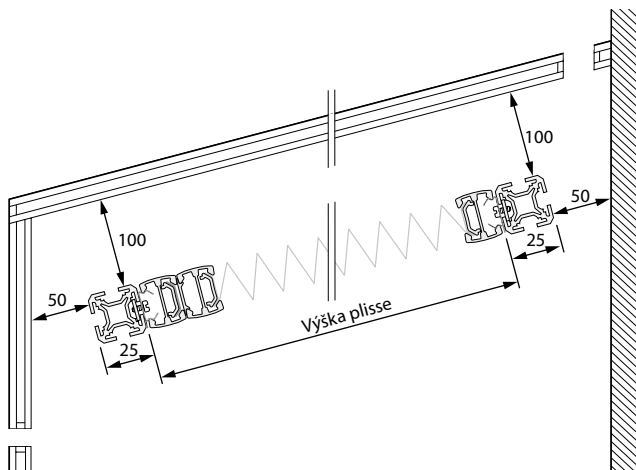
! Dbejte prosím také na důležitá upozornění v kapitole Stropní plisse - důležitá upozornění

Možné rozsahy velikostí zjistíte na stránkách modelů.

* Vzhledem k tomu, že je profil umístěn v rozích vzniknou místa, která nejsou zastíněná. Tato místa nejsou důvodem k reklamaci.

Vyměření – Střešní plisse pro okna atypického tvaru

Důležité upozornění



Ventilace a odvětrání

Plisse v zimních zahradách jsou ideální a funkční ochranou před sluncem. Předpokladem k tomu je dostatečná ventilace a odvětrání, a také cirkulace vzduchu.

Při nedostatečné ventilaci a odvětrání zimní zahrady může docházet k tvorbě kondenzační vody.

Nemůžeme převzít jakoukoliv záruku za poškození látky v důsledku odkapávající kondenzační vody nebo agresivních prostředků na čištění skla, které přímo či nepřímo přijdou do styku s látkou. Totéž platí pro exkrementy hmyzu, které způsobují poškození látky.

Montážní vzdálenost

Mezi plisse a zasklením by měla být vzdálenost nejméně 100 mm, mezi montážním profilem a stěnou nahoře a dole alespoň 50 mm, aby byla zajištěna dostatečná cirkulace vzduchu.

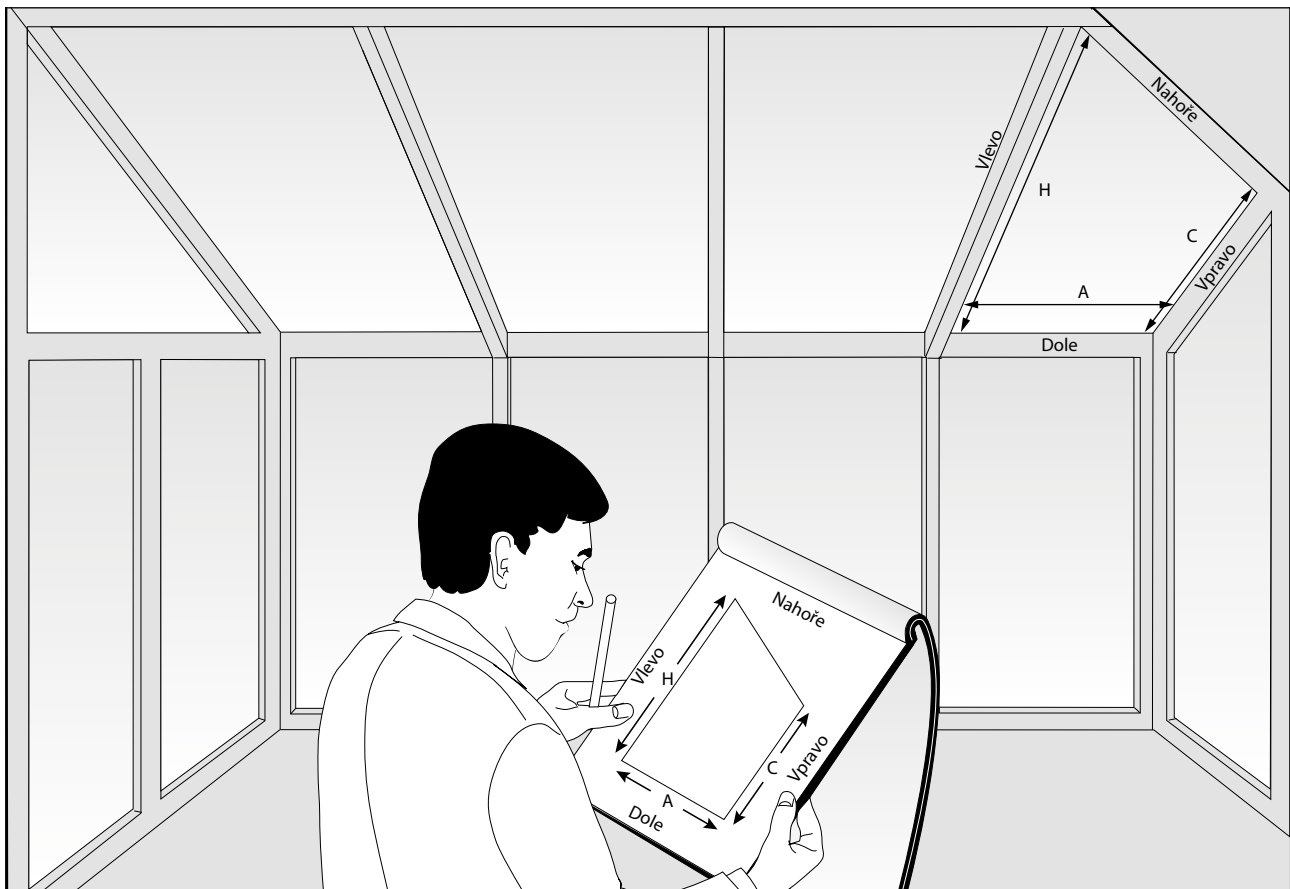
Pamatujte prosím na větrací štěrby nahoře a dole.

Upozornění

- Rozměrové údaje vždy zevnitř!
- Napínací lanka černé, vzdálenost max. 250 mm!

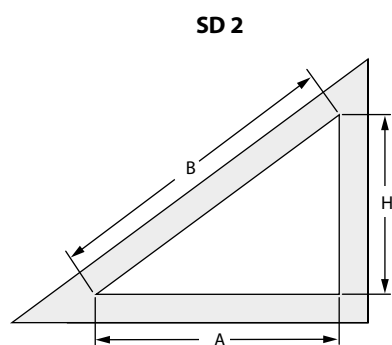
Pozor!

Na poškození skla, která se mohou projevit po montáži plisse, nelze uplatňovat žádné záruční nároky.

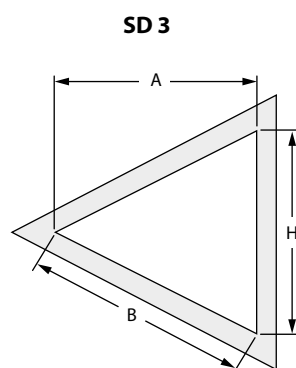


Vyměření – plisse s bočním vedením pevná a pohyblivá pro trojúhelníková a oblouková okna

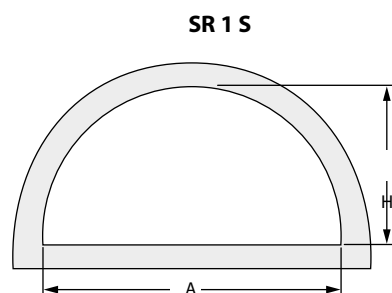
Montáž do drážky pro sklo - uchycení CA (montáž mezi zasklívací lišty)



Rozměry pro objednání* = A a H



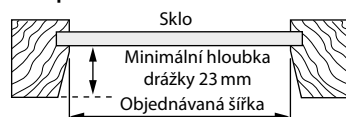
Rozměry pro objednání* = A, BK, B2K a H



Rozměry pro objednání* = A a H

Uvedte prosím, zda jde o šikmou nebo rovnou drážku.

Drážka pro šikmé zasklení



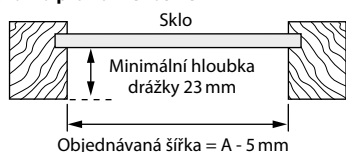
Rozměry = světlé rozměry!

Kontrolní rozměr = C

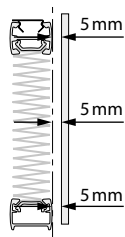
* objednávaná šířka = A - 5 mm

⚠ U oken, která nejsou ve tvaru přesného půlkruhu nebo čtvrtkruhu, prosím poskytněte rozměrový náčrtek a pevnou šablonu v měřítku 1:1 s konečnými rozměry.

Drážka pro kolmé zasklení



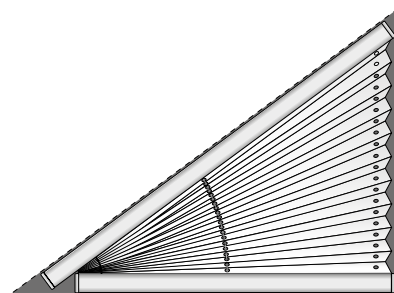
Možné rozsahy velikostí zjistíte na stránkách modelů.



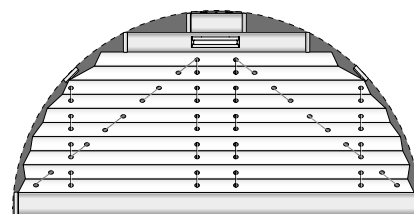
Vzdálenost plisse - tabule skla: alespoň 5 mm!

Pozor

**U podhledových plisse
Vzdálenost plisse - tabule skla: alespoň 100 mm!**



Typ SD 2



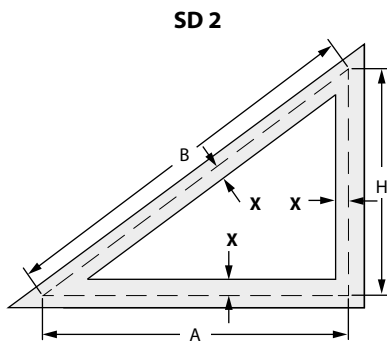
Typ SR 1 S

Z důvodu polohy profilu vzniknou v oblastech rohů místa, která nejsou zakryta!

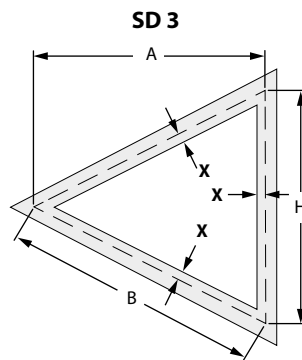
V závislosti na úhlu a typu zařízení jsou tato místa různá a nejsou důvodem k reklamaci.

Vyměření – plisse s bočním vedením pevná a pohyblivá pro trojúhelníková a oblouková okna

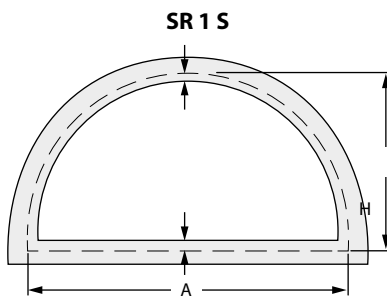
Montáž do drážky pro sklo - uchycení CB (montáž na rám pomocí úhelníku)



Rozměry pro objednání* = A a H




Rozměry pro objednání* = A, BK, B2K a H



Rozměry pro objednání* = A a H

Důležité upozornění pro montáž na okenní křídlo, se stěnovým úhelníkem

 U oken, která nejsou ve tvaru přesného půlkruhu nebo čtvrtkruhu, prosím poskytněte rozměrový náčrtek a pevnou šablonu v měřítku 1:1 s konečnými rozměry.

Při měření pamatujte na přečnívající kování.

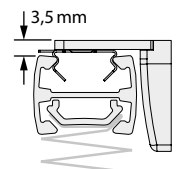
X = požadovaný přesah

X u upevňovacích kolejnic min. 25 mm
(= výška stěnového úhelníku)

Kontrolní rozměr = B (včetně požadovaného přesahu X)

Upozornění

- Výškový rozměr = horní hrana profilu
- Stropní nosník a úhelník vyžadují dohromady dalších 3,5 mm.



Možné rozsahy velikostí zjistíte na stránkách modelů.

* Vzhledem k tomu, že je profil umístěn v rozích vzniknou místa, která nejsou zastíněná. Tato místa nejsou důvodem k reklamaci.

Montážní šablona napínací patky C3 pro montáž Plissé VS1, VS2, VS3, VS3 SD, VS4, VS4S



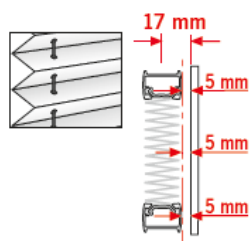
Příprava:

Vložení vedení šroubu do montážní šablony

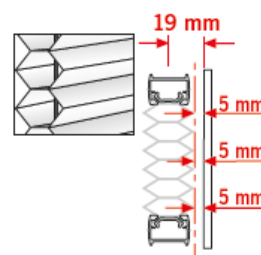
Vedení šroubu vložte do připraveného vybrání. Poté jej upevněte na místo zašroubováním přiloženého šroubu zespodu přes montážní šablonu do vedení šroubu.

POZOR: Věnujte pozornost požadované minimální hloubce zasklívací lišty - drážky (23 mm)!

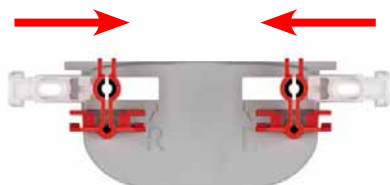
Vzdálenost mezi plissé a okenní tabulí:



Vzdálenost mezi plissé - honeycomb a okenní tabulí:



Montáž:



1. Zatlačte spodní části napínací patky vlevo a vpravo do vybrání na boku montážní šablony nebo je zatlačte zespodu.



2. Poté do šroubového vedení vložte šrouby.



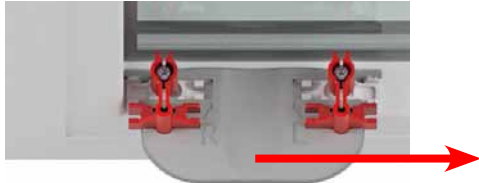
3. Mírným otevřením spony šrouby bezpečně zapadnou do šroubového vedení a v této poloze je pak lze instalovat i nad hlavou do vrchní zasklívací lišty.

4. Montážní šablonu umístěte do okenní lišty, jak již bylo popsáno výše, pevně ji držte rukou a akumulátorovým šroubovákem zašroubujte šrouby do zasklívací lišty. Dbejte na to, aby se šablona při montáži nepohnula.

Poznámky:

Šrouby úplně nedotahujte! Hrozí riziko, že dojde k přetažení šroubu. Z tohoto důvodu nastavte odpovídajícím způsobem krouticí moment akumulátorového šroubováku. Šroub dotáhněte ručním šroubovákem.

Přímé šroubování je možné pouze u plastových oken! V případě dřevěných a hliníkových oken vyznačte polohu vrtání pomocí šroubového vedení, předvrtejte a poté šroub utáhněte.



5. Po pevném dotažení šroubu posuňte montážní šablonu z napínací patky dolů do středu okna.

6. Nyní namontujte již vloženou napínací patku na druhé straně a poté stejným způsobem postupujte u horních napínacích patek.



ISOTRA a.s.

Bílovecká 2411/1, 746 01 Opava

Tel.: **+420 553 685 111**

E-mail: isotra@isotra.cz

www.isotra.cz

Vydání: 01/2024

ISOTRA Partner



... chrání vaše soukromí.